



YAZ & YAPIŞTIR SİSTEMLER

- ✓ Palet üzerinde 1 veya 2 etiket uygulamak için yapılandırılabilir. Bütün hat sonları için uygundur.
- ✓ Barkod Doğrulayıcı (opsiyonel).
- ✓ ERP, MES, WMS, DBMS bağlantısı
- ✓ GS1-128, GS1-Datamatrix ve GS1-QR semboljisi. Palet etiketleme için uluslararası GS1 tarafından önerilmektedir.
- ✓ Saatte 200 palete kadar etiketleme hızı (2 yüze)
- ✓ Kolay sarf malzeme değişikliği
- ✓ Dijital kontrol basınç tuşu
- ✓ Kompakt, dayanıklı, güvenilir ve piyasadaki tüm OEM yazıcı motorlarıyla uyumlu.

APL 38s

Yaz & Yapıştır Sistemler



APL 38s Yaz & Yapıştır Sistemleri, palet etiketleme için uluslararası GS1 yönetmeliğine uygun olarak güvenilirlik, sağlamlık ve uyumluluk açısından en katı gereksinimleri karşılamak üzere teknolojik olarak tasarlanmıştır.

APL 38s basit etiket bobini çıkarma ve değiştirme sistemi ile 300mm çapa (isteğe bağlı 350mm) kadar etiket rulolarına izin verir.

Kağıt tutucu klips ve etiket geri sardırma eksenine sahiptir. Sert, ergonomik ve kolay taşınabilir.

APL 38s 2 farklı silindir seçeneği sunar: 500mm veya 700mm. Kompakt ve küçük yapısı sayesinde hat sonlarına kolayca entegre edilebilir.

APL 38s UBS LabMan 4.0 yazılımı aracılığıyla herhangi bir ERP, MES, WMS veya DBMS sistemleriyle verilerin yönetilmesini ve bağlantı kurulmasını sağlar

Pek çok bilişim veya otomasyon sistemine bağlantı olanağı sunar.

APL 38s uluslararası GS1 kodlama ve izlenebilirlik standartlarına uygun ANSI, GTIN barkodlarını A ve B kalitesinde yazdırabilir.

APL 38s 38s'e farklı gelişmiş işlevler mi eklemeniz gerekiyor?



APL 38s

Yaz & Yapıştır Sistemler İstikrar ve Güvenilirlik

TEKNİK ÖZELLİKLER

ELEKTRİK

PLC
ARAYÜZ
VARSAYILAN DEĞER
GÜÇ KAYNAĞI
CE STANDARDI

PNÖMATİK

BASINÇ DÜZENLEYİCİ SİLİNDİR
VAKUM ANAHTARI
BASINÇ ANAHTARI
HAVA AKIŞ ÜFLEYİCİ REGÜLATÖR
HAVA AKIŞ VAKUM REGÜLATÖRÜ
BASINÇ GİRİŞ BİLGİSİ

MEKANİK

HARİCİ BOBİN ÇAPI (MAKS.)
MAKSİMUM ETİKET GENİŞLİĞİ
UNWINDER
REWINDER
ETİKET GERİ SARDIRMA SİSTEMİ
SARF MALZEME KABİNI
ZORLU ORTAMLAR İÇİN TAM KORUMA
BAĞLANTI PANELİ İÇİN KABİN KORUMASI

İLETİŞİM

ALARM LAMBASI
ETHERNET
ETİKET AZALDI İKAZI
BASINÇ GİRİŞ ANAHTARI
STANDART ÇIKIŞ KONNEKTÖRÜ
ENTEGRATÖR BAĞLANTISI

ETİKET UYGULAMALARI

1 ETİKET
2 ETİKET

YAZDIRMA MODÜLÜ

YAZICI MOTORU
ÇÖZÜNÜRLÜK
GÜÇ KAYNAĞI
ARAYÜZ VE BAĞLANTI
ÇALIŞMA SICAKLIĞI
NEM

APL 38s

STANDARD

3,8" MONOKROM DOKUNMATİK EKРАН

×

100 - 240 ±10 VAC, 50 / 60Hz

PLC GÜVENLİK SEVİYESİ (ACIL STOP)

✓

DIJİTAL REGÜLASYON

DIJİTAL REGÜLASYON

STANDART İNDİKATÖR (ANALOJİK)

×

✓

300MM (11,8") . 350MM (13,8") OPSİYONEL

170MM (6,69")

DARBE DENGELEYİCİ

KAVRAMALI MOTOR

KAĞIT TUTUCU KLİPS

×

×

×

HARİCİ

×

✓

×

7 SINYAL

×

10 PALET /DK.

3 PALET /DK.

ZEBRA, SATO, HONEYWELL..

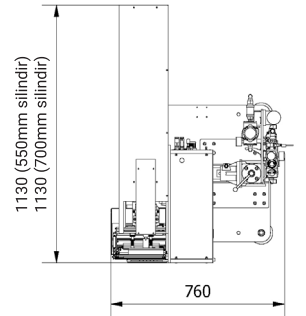
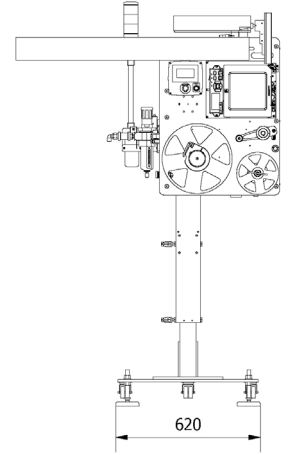
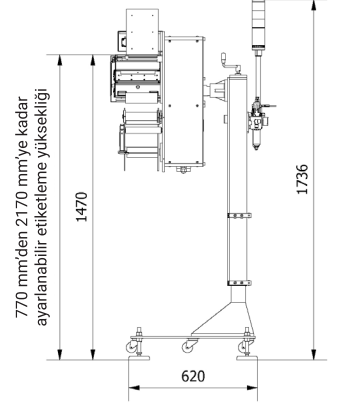
203 - 300DPI

100 - 240 ±10 VAC, 50 / 60Hz

ETHERNET, USB, RS232

5°C'DEN 40°C'E KADAR

20% 'DEN 85% 'E KADAR YOĞUŞMASIZ



APL38s_APL38si
1 etiket - 10 palet/dk



APL38s_APL38si
2 etiket - 3 palet/dk



Sürekli iyileştirme politikamız gereğince, ürünlerimizde önceden haber vermeksizin değişim ve iyileştirmeye gidilebilir.



United Barcode Systems

Etiketleme, Kodlama & Markalama

www.ubscod.com

APL
38s

The right choice



Yaz & Yapıştır Sistemler

