



DAMS Ekmek Kesme Beslemeli / DEKB - 20

### GENEL ÖZELLİK

- Sandviç ve hamburger ekmeklerini paketlenme öncesi yarma (kesme) işleminde kullanılmaktadır.
- Dairesel bıçak kullanılır, sökülmesi ve takılması kolaydır.
- Ürünün temas ettiği yüzeyler 304 Cr-NiL saçtan imal edilmiştir.
- Kullanılan bantlar gıdaya uygun özelliktedir.
- Ürün beslemesi el ile yapılır.
- Üç adet ayar kolu bulunmaktadır;

- Birinci Ayar Kolu

Üst baskı ayandır. Yarma işlemi yapılacak olan ekmeğin kalınlığına göre üst bant ayarlanarak kesim sırasında ekmeğin fırlaması engellenir.

- İkinci Ayar Kolu

Bıçak yukarı aşağı ayarlanır. Bu ayar sayesinde de ekmeğin kesilecek noktası belirlenir.

- Üçüncü Ayar Kolu

Yarma (kesme) derinliği ayarlanır.

- Bu ayarlar elle yapılmaktadır.
- Makinada bulunan bir adet metal sensörü üst bandın korunmasını ve olası bir operatör hatasında korunmaya geçerek çalışan bütün motorları durdurur.

Saygılarımızla,



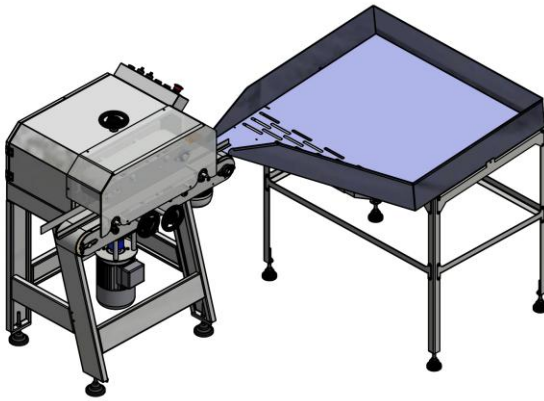
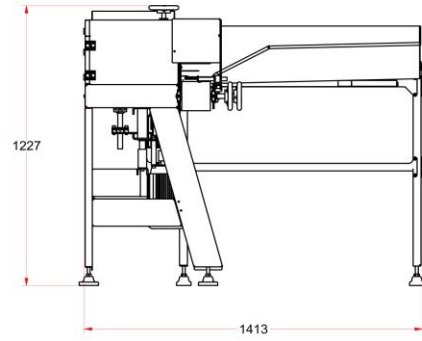
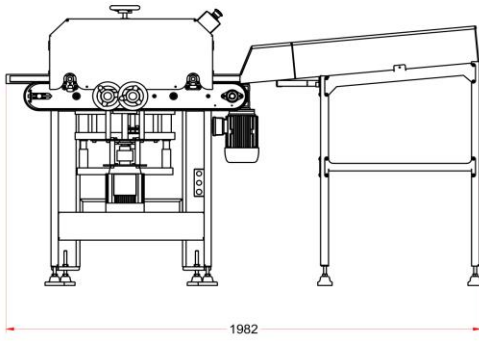
Dünyanın her yerinde  
Sadece mükemmeli sunar



DAMS Ekmek Kesme Beslemeli / DEKB - 20



DAMS Ekmek Kesme Beslemeli / DEKB - 20



GENEL TOLERANS  $\pm 0,1$

TADILAT NO		TADILAT TARİHİ	ADI SOYADI	TADILAT NEDENİ	
	TARİH	ADI-SOYADI	İMZA	MALZEME	
ÇİZEN	2.05.2016	E.OZYENGINER			
KONTROL-1		E.OZYENGINER			
KONTROL-2					
				230,565 kg	
ÖLÇEK 1 : 13		SANDWICH YARMA		ADET	RESİM NO:
				1	YRM01-0000-00.01