



# DM SERİSİ

Metraj Transfer Baskı Makinaları

**diferro**<sup>®</sup>  
Calenders



## ÜRÜN BİLGİSİ

Üretimini yaptığımız "DM" Serisi kalender makinaları; birçok fonksiyona sahip olduğundan, hızlı ve seri çıktı almak isteyenler için çok uygun seçimdir. Genel kullanım alanı transfer baskı olmakla beraber, diğer farklı termal işlemlerde de kolaylıkla kullanıma imkân vermektedir.

### GENEL KULLANIM ALANLARI

- Rulo Dijital Kâğıttan → Rulo Kumaşa Transfer baskı

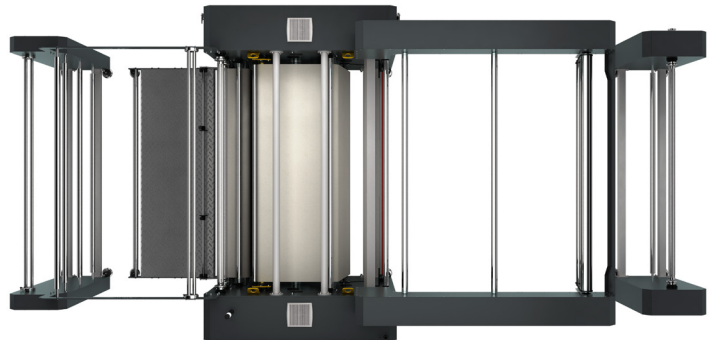
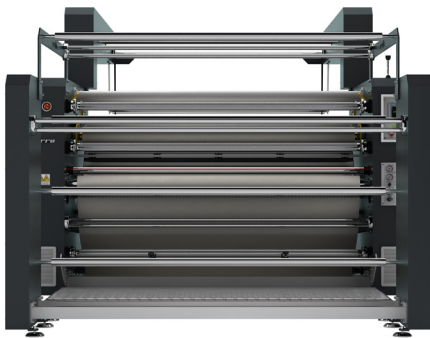
### DİĞER KULLANIM ALANLARI

- Varak Baskı
- Film Laminasyon



### SİLİNDİR ÖZELLİĞİ

Ana silindirin ham maddesi ST44 çelik çekme boru malzemesinden olup, standart modellerde silindirin yüzeyi taşlanmaktadır. Talep doğrultusunda silindir yüzeyi Krom veya Teflon kaplamalı olarak da üretilmektedir. Silindirin içerisinde 6 elemanlı tek bir ısıtıcı olup, silindir hacminin yaklaşık %60' ına kadar ısı transfer yağı bulunmaktadır. Özel sistem güvenlik önlemi ile patlama riski %100 oranında ortadan kaldırılmıştır. Sıcaklık sensörü silindirin yüzeyine montaj edildiğinden, baskılarda daha iyi sonuçlar elde edebilirsiniz. Ayrıca dokunmatik ekran sayesinde ısı sınırlaması ve maksimum ısı ayarları fabrika çıkışında ayarlanmaktadır.

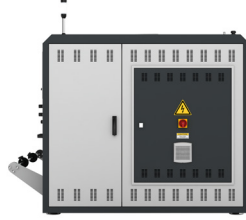


## KEÇE ÖZELLİĞİ

Makinalarımızın tamamında keçe olarak, kevlar hammaddesi ile güçlendirilmiş ve hiçbir koşulda esneme yapmayan %100 Nomex sonsuz endüstriyel keçe kullanılmaktadır. Keçe ömrü kullanıma göre değişmekte olup, ortalama ömrü 1 ila 4 yıl arasındadır. Keçenin sağa veya sola kaymaması için otomatik keçe merkezleme sistemi vardır. Keçe gergi ve merkezleme sistemi pnömatik sistem ile çalışmakta olup, hava kompresöründen makineye hava gelmediğinde, keçenin korunması için makine otomatik olarak durmakta ve uyarı vermektedir.

## DİĞER ÖZELLİKLER

- Baskı Sonrasında Kumaş Soğutma ve Keçe Soğutma Fanı
- Gölgeleme Giderici Kağıt Ayırıcı Sistemi
- Kâğıt veya Kumaşı Kolay Tutmak ve Silindire Tekrar Geri Sarmaması için Sıyırıcı Sistem



## DOKUNMATİK EKLAN

- Isı, hız dahil olmak üzere ayarlanabilir makine genel kontrolü
- Metre sayıcı
- Haftalık programlama
- Top kumaş hesaplama
- Otomatik soğutma
- Birçok çalışma programına erişim için ön dokunmatik ekran klavye

## MATERYAL GİRİŞ VE ÇIKIŞ KONTROLLERİ

### Koruma Kâğıt

**Giriş** : Pnömatik Ayarlı Fren Sistemi

**Çıkış** : Manuel Ayarlı Otomatik Sarma

### Dijital Kâğıt

**Giriş** : Pnömatik Ayarlı Fren Sistemi

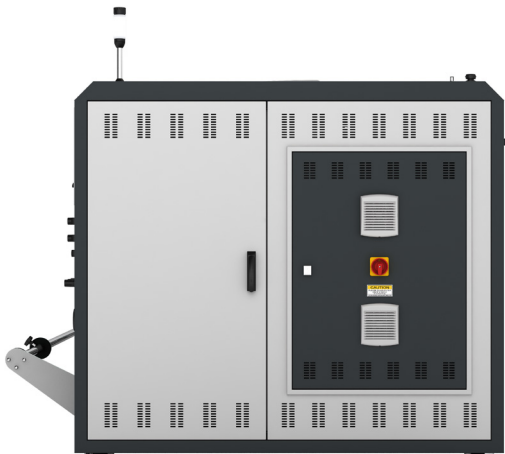
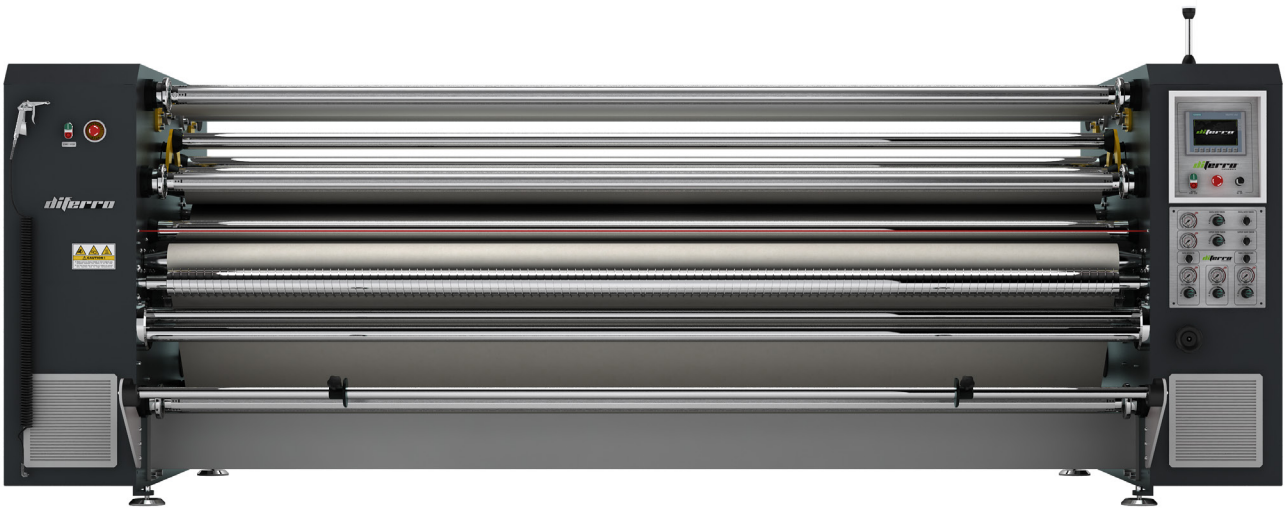
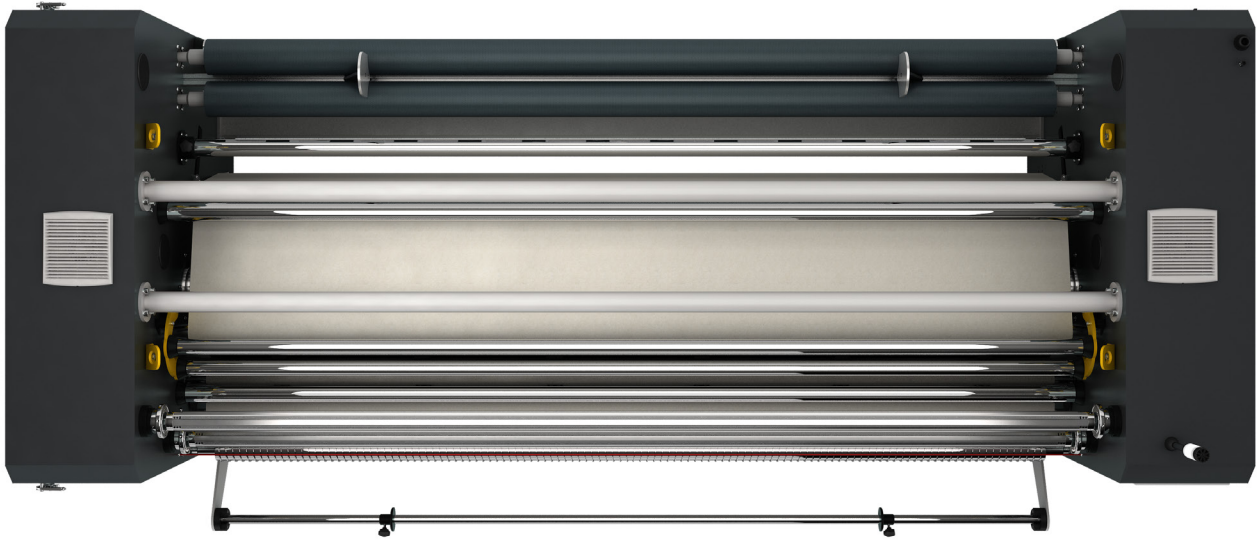
**Çıkış** : Manuel Ayarlı Otomatik Sarma

### Rulo Kumaş

**Giriş** : Manuel Ayarlı Kumaş Gergi Sistemi

**Çıkış** : Potansiyometre Kontrol ile Çift Merdane Üzerinde Sarım





# STANDART VE ÖZELLEŐTİRİLMİŐ MAKİNE ÇÖZÜMLERİ





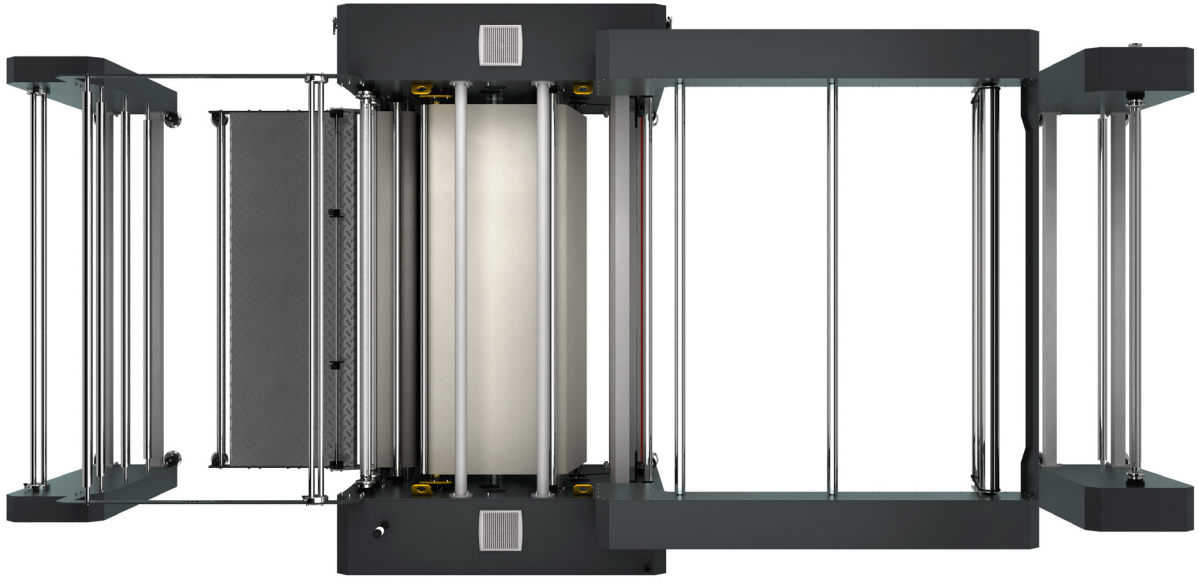
## TEKNİK ÖZELLİKLER

Isıtma Sistemi	: Isı Transfer Yağı
Maksimum Isı	: 220c°
Ortalama Isınma Süresi	: 80 Dk.
Ortalama Soğuma Süresi	: 150 Dk.
Toplam Güç Kaynağı	: 380 volt - 3Ph 50/60 Hz.
Maksimum Hava Basınç Girişi	: Min.5 - Max.8
Elektrik Sistemi	: PLC Kontrol
Keçe Gergi Sistemi	: Pnömatik
Keçe Kontrol Sistemi	: Otomatik
Motor Hız Kontrol Sistemi	: AC İnvörtör
Kâğıt Besleme ve Sarma Sistemi	: Sıkıştırılmalı Şaft
Haftalık Programlama	: Var
Otomatik Kapanma	: Var
Emniyet	: 4 Adet Acil Stop Butonu ve Güvenlik Halatı
Yazılım	: İngilizce
Garanti Süresi	: Kullanım Hataları Hariç 1 Yıl Elektrik - 2 Yıl Mekanik

## OPSİYONEL SEÇENEKLER

- 1 Kumaş Açıcı Mil
- 2 Statik Elektrik Alma Çubuğu
- 3 Uzaktan Ethernet Erişim Bağlantısı
- 4 Havalı Şaft
- 5 Pnömatik Ezme Merdanesi
- 6 Harici Metraj Kumaş Sarma Ünitesi
- 7 Ekstra Yedek Dijital Kâğıt Takma Yeri
- 8 Krom veya Teflon Kaplamalı Ana Silindir
- 9 UPS Güç Kaynağı
- 10 Kumaş Serme Ünitesi





## MAKİNA EBATLARI

### DM SERIES

Machine	Drum Diameter		Drum Width		Maximum Working Width	Working Data			Maximum Current Input	Total Power	Average Energy Consumption	Drum Resistance Power	Drum Engine Power	Dimensions (Footprint with Table)	Net Weight	Dimensions of the Shipping Crate	
	Code	mm	inch	mm		inch	mm	m/min								m/hour	m <sup>2</sup> /hour
DM-20B600C	600	23.6"	2000	78.7"	1900	4.34	260.4	521	115,79	44	28,6	41,5	1,5	315x200x155	3050	340x225x190	3355
DM-22B600C			2200	85.6"	2100	4.34	260.4	573	118,42	45	29,25	43	1,5	335x200x155	3350	360x225x190	3685
DM-26B600C			2600	102.3"	2500	4.34	260.4	677	173,68	66	42,9	63	2,2	375x200x155	3830	400x225x190	4213
DM-33B600C			3300	129.9"	3200	4.34	260.4	859	226,32	86	55,9	83	2,2	445x200x155	4950	470x225x190	5445
DM-20B800C	800	31.5"	2000	78.7"	1900	5.40	324	648	134,21	51	33,15	48	2,2	315x200x170	3700	340x225x205	4070
DM-22B800C			2200	85.6"	2100	5.40	324	713	147,37	56	36,4	53	2,2	335x200x170	4050	360x225x205	4455
DM-26B800C			2600	102.3"	2500	5.40	324	842	186,84	71	46,15	68	2,2	375x200x170	4770	400x225x205	5247
DM-33B800C			3300	129.9"	3200	5.40	324	1069	231,58	88	57,2	83	4	445x200x170	6000	470x225x205	6600
DM-20B1000C	1000	39.4"	2000	78.7"	1900	6.50	390	780	186,84	71	46,15	68	2,2	315x200x185	4350	340x225x225	4785
DM-22B1000C			2200	85.6"	2100	6.50	390	858	205,26	78	50,7	75	2,2	335x200x185	4780	360x225x225	5258
DM-26B1000C			2600	102.3"	2500	6.50	390	1014	250,00	95	61,75	90	2,2	375x200x185	5600	400x225x225	6160
DM-33B1000C			3300	129.9"	3200	6.50	390	1287	318,42	121	78,65	116	4	445x200x185	7050	470x225x225	7755

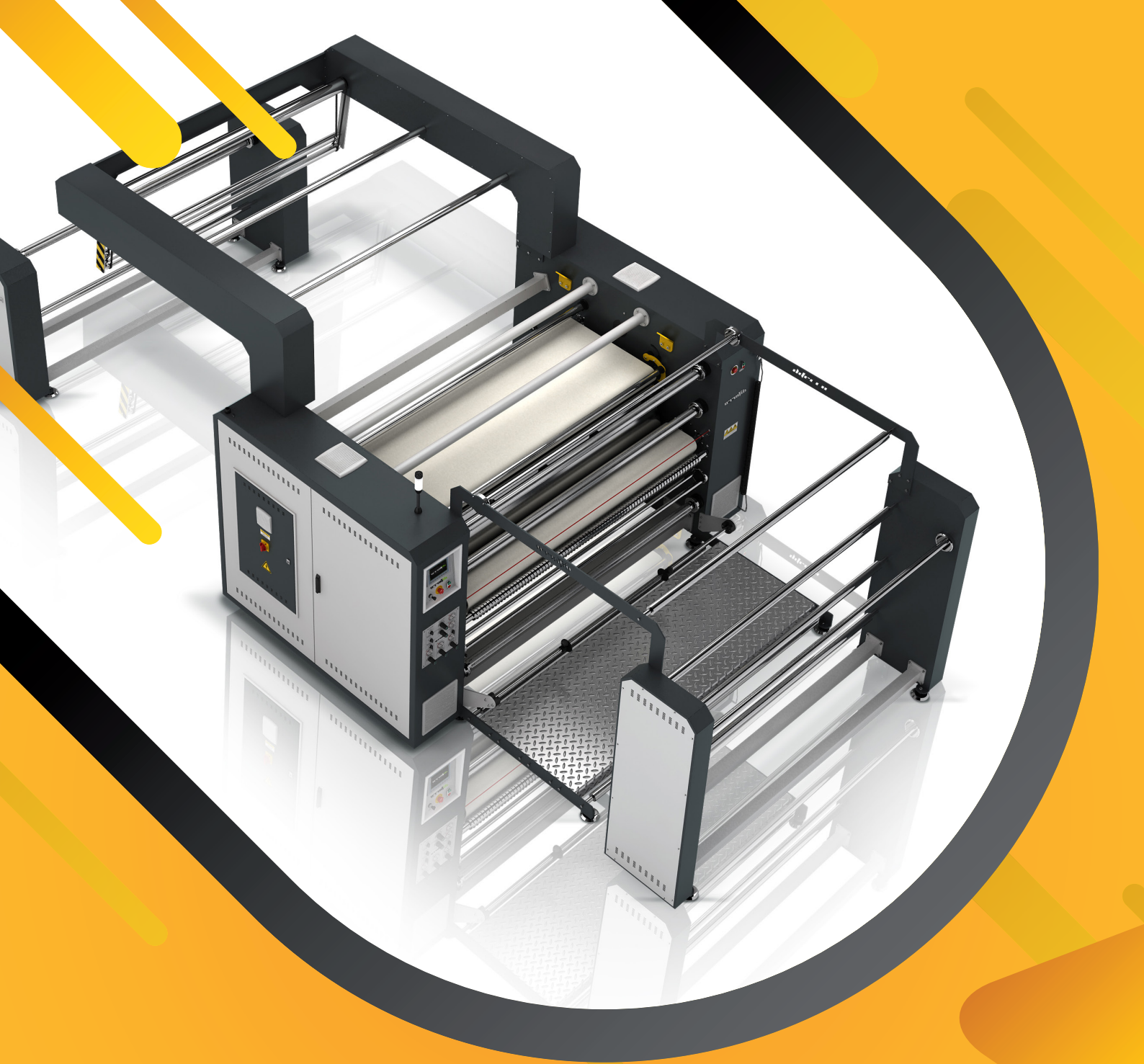
## UYGULAMA ALANLARI





## UYGULAMA ALANLARI





**diferro**<sup>®</sup>  
Calenders

**Diferro Makina San. ve Tic. Ltd. Şti.**

A. Sinpaş İş Modern 2. Kısım B-Blok  
No: 16 BAŞAKŞEHİR / İSTANBUL

T. +90 212 608 08 08

F. +90 212 608 04 40

E. info@diferro.com.tr



[www.diferro.com.tr](http://www.diferro.com.tr)



[facebook.com/diferrocalenders](https://facebook.com/diferrocalenders)



[twitter.com/DCalenders](https://twitter.com/DCalenders)



[instagram.com/diferrocalenders](https://instagram.com/diferrocalenders)