

diferro[®]
Calenders

Parça & Metraj Transfer Baskı Makinaları

DP SERİSİ





ÜRÜN BİLGİSİ

Üretimini yaptığımız "DP" Serisi kalender makinaları; birçok fonksiyona sahip olduğundan, hızlı ve seri çıktı almak isteyenler için çok uygun seçimdir. Genel kullanım alanı transfer baskı olmakla beraber, diğer farklı termal işlemlerde de kolaylıkla kullanıma imkân vermektedir.

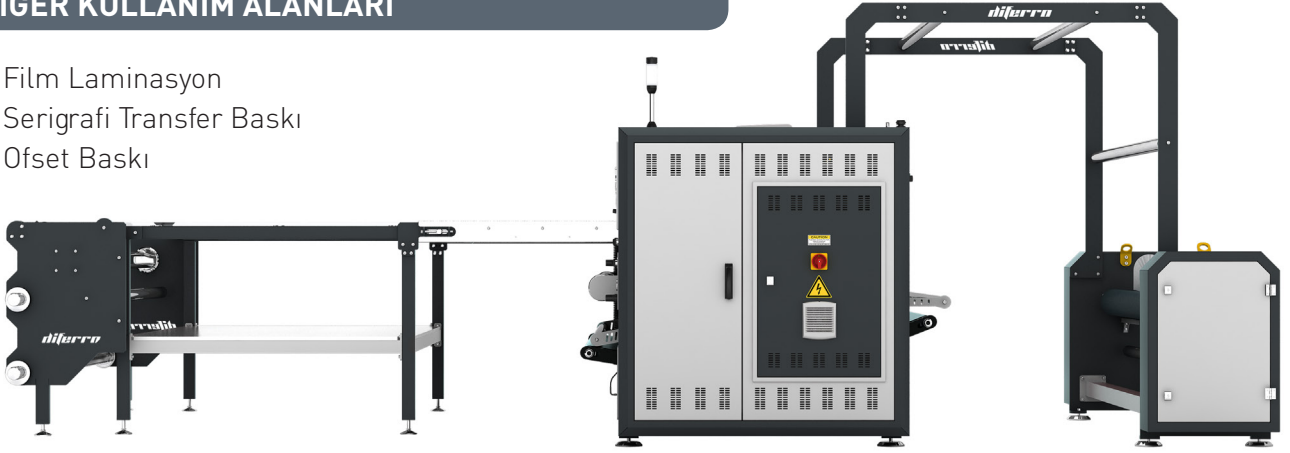


GENEL KULLANIM ALANLARI

- Rulo Dijital Kâğıttan → Parça Kumaşa Transfer Baskı
- Rulo Dijital Kâğıttan → Rulo Kumaşa Transfer baskı
- Parça Dijital Kâğıttan → Parça Kumaşa Transfer baskı

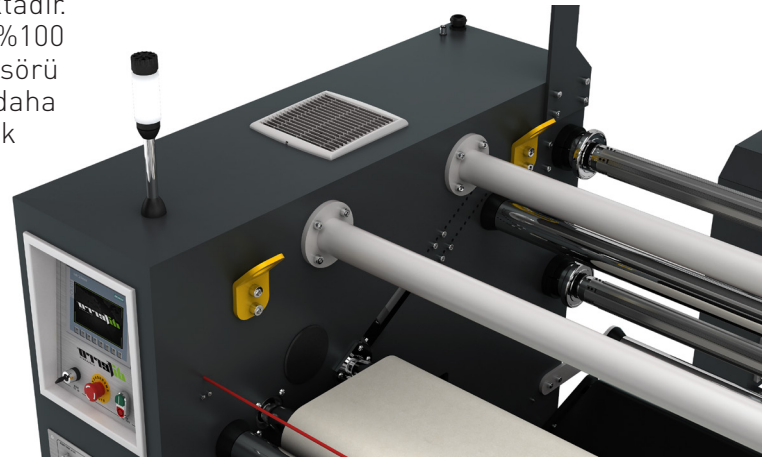
DİĞER KULLANIM ALANLARI

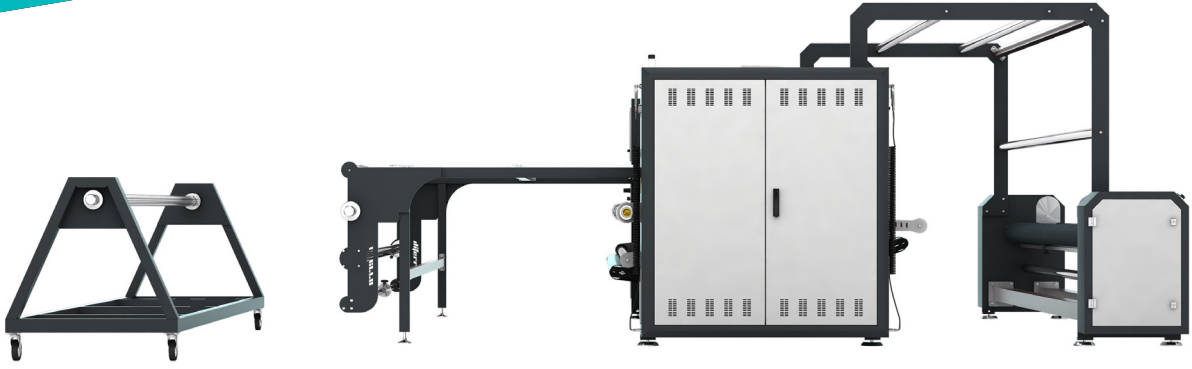
- Film Laminasyon
- Serigrafi Transfer Baskı
- Ofset Baskı



SİLİNDİR ÖZELLİĞİ

Ana silindirin ham maddesi ST44 çelik çekme boru malzemesinden olup, standart modellerde silindirin yüzeyi taşlanmaktadır. Talep doğrultusunda silindir yüzeyi Krom veya Teflon kaplamalı olarak da üretilmektedir. Silindirin içerisinde 6 elemanlı tek bir ısıtıcı olup, silindir hacminin yaklaşık %60' ına kadar ısı transfer yağı bulunmaktadır. Özel sistem güvenlik önlemi ile patlama riski %100 oranında ortadan kaldırılmıştır. Sıcaklık sensörü silindirin yüzeyine montaj edildiğinden, baskılarda daha iyi sonuçlar elde edebilirsiniz. Ayrıca dokunmatik ekran sayesinde ısı sınırlaması ve maksimum ısı ayarları fabrika çıkışında ayarlanmaktadır.





KEÇE ÖZELLİĞİ

Makinalarımızın tamamında keçe olarak, kevlar hammaddesi ile güçlendirilmiş ve hiçbir koşulda esneme yapmayan %100 Nomex sonsuz endüstriyel keçe kullanılmaktadır. Keçe ömrü kullanıma göre değişmekte olup, ortalama ömrü 1 ila 4 yıl arasındadır. Keçenin sağa veya sola kaymaması için otomatik keçe merkezleme sistemi vardır. Keçe gergi ve merkezleme sistemi pnömatrik sistem ile çalışmakta olup, hava kompresöründen makineye hava gelmediğinde, keçenin korunması için makine otomatik olarak durmakta ve uyarı vermektedir.

DOKUNMATİK EKTRAN

- Isı, hız dahil olmak üzere ayarlanabilir makine genel kontrolü
- Metre sayıcı
- Haftalık programlama
- Otomatik soğutma
- Birçok çalışma programına erişim için ön dokunmatik ekran klavye

MATERYAL GİRİŞ VE ÇIKIŞ KONTROLLERİ

Koruma Kâğıt

Giriş : Manuel Ayarlı Fren Sistemi

Çıkış : Manuel Ayarlı Otomatik Sarma

Dijital Kâğıt

Giriş : Manuel Ayarlı Fren Sistemi

Çıkış : Manuel Ayarlı Otomatik Sarma

Rulo Kumaş

Giriş : Manuel Ayarlı Kumaş Gergi Sistemi

Çıkış : Manuel Ayarlı Otomatik Sarma

Parça Kumaş

Giriş : Çalışma Masa Üzerine Serim

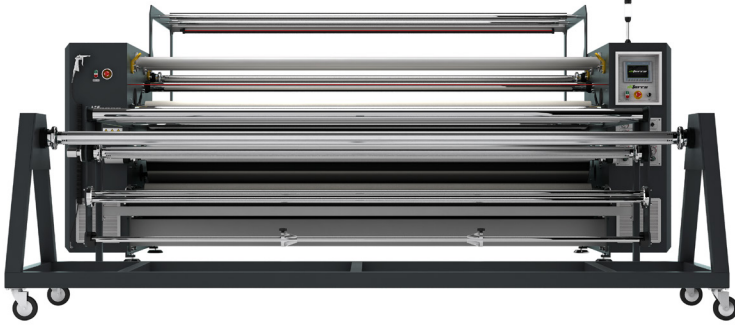
Çıkış : Koruma Kâğıt Üzerinden





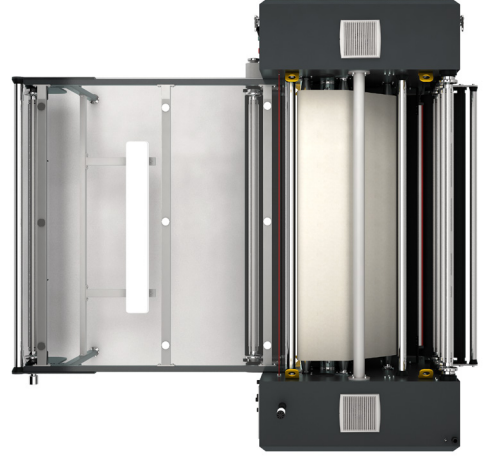
STANDART VE ÖZELLEŐTİRİLMİŐ MAKİNE ÇÖZÜMLERİ





TEKNİK ÖZELLİKLER

Isıtma Sistemi	: Isı Transfer Yağı
Maksimum Isı	: 220c°
Ortalama Isınma Süresi	: 80 Dk.
Ortalama Soğuma Süresi	: 150 Dk.
Toplam Güç Kaynağı	: 380 volt - 3Ph 50/60 Hz.
Maksimum Hava Basınç Girişi	: Min.5 - Max.8
Elektrik Sistemi	: PLC Kontrol
Keçe Gergi Sistemi	: Pnömatik
Keçe Kontrol Sistemi	: Otomatik
Motor Hız Kontrol Sistemi	: AC İnvörtör
Kâğıt Besleme ve Sarma Sistemi	: Sıkıştırılmalı Şaft
Haftalık Programlama	: Var
Otomatik Kapanma	: Var
Emniyet	: 4 Adet Acil Stop Butonu ve Güvenlik Halatı
Yazılım	: İngilizce
Garanti Süresi	: Kullanım Hataları Hariç 1 Yıl Elektrik - 2 Yıl Mekanik



OPSİYONEL SEÇENEKLER

- 1 Statik Elektrik Alma Çubuğu
- 2 Cam Masa ve Aydınlatma
- 3 Makina Üst Davlumbaz
- 4 Uzaktan Ethernet Erişim Bağlantısı
- 5 Havalı Şaft
- 6 Krom veya Teflon Kaplamalı Ana Silindir
- 7 Pnömatik Ezme Merdanesi
- 8 Masa Konveyör Bant Sistemi
- 9 Harici Metraj Kumaş Sarma Ünitesi
- 10 Ekstra Yedek Dijital Kâğıt Takma Yeri
- 11 Masa Alt Duman Vakum Sistemi
- 12 UPS Güç Kaynağı



MAKİNA EBATLARI

DP SERIES																		
Machine	Drum Diameter		Drum Width		Maximum Working Width		Working Data			Maximum Current Input	Total Power	Average Energy Consumption	Drum Resistance Power	Drum Engine Power	Dimensions (Footprint with Table)	Net Weight	Dimensions of the Shipping Crate	
	Code	mm	inch	mm	inch	mm	m/min	m/hour	m ² /hour	Amp.	Kw	Kw	Kw	Kw	Cm	Kg	Cm	Kg
DP-18B500C	500	19.7"	1800	70.9"	1700	3.30	198	356	89,47	34	22,1	31,5	1,5	300x320x150	2250	325x225x200	2480	
DP-20B500C			2000	78.7"	1900	3.30	198	396	94,74	36	23,4	33,5	1,5	320x320x150	2500	345x225x200	2750	
DP-22B500C			2200	85.6"	2100	3.30	198	436	107,89	41	26,65	38,5	1,5	340x320x150	2750	365x225x200	3000	
DP-26B500C			2600	102.3"	2500	3.30	198	515	144,74	55	35,75	53	1,5	380x320x150	3250	405x225x200	3550	
DP-33B500C			3300	129.9"	3200	3.30	198	653	200,00	76	49,4	73	2,2	450x320x150	4125	475x225x200	4500	
DP-20B600C	600	23.6"	2000	78.7"	1900	4.34	260.4	521	115,79	44	28,6	41,5	1,5	320x330x170	2900	345x235x220	3200	
DP-22B600C			2200	85.6"	2100	4.34	260.4	573	118,42	45	29,25	43	1,5	340x330x170	3200	365x235x220	3500	
DP-26B600C			2600	102.3"	2500	4.34	260.4	677	173,68	66	42,9	63	2,2	380x330x170	3770	405x235x220	4150	
DP-33B600C			3300	129.9"	3200	4.34	260.4	859	226,32	86	55,9	83	2,2	450x330x170	4800	475x235x220	5300	
DP-20B800C	800	31.5"	2000	78.7"	1900	5.40	324	648	134,21	51	33,15	48	2,2	320x350x185	3550	345x255x235	3900	
DP-22B800C			2200	85.6"	2100	5.40	324	713	147,37	56	36,4	53	2,2	340x350x185	3900	365x255x235	4300	
DP-26B800C			2600	102.3"	2500	5.40	324	842	186,84	71	46,15	68	2,2	380x350x185	4620	405x255x235	5100	
DP-33B800C			3300	129.9"	3200	5.40	324	1069	231,58	88	57,2	83	4	450x350x185	5850	475x255x235	6400	
DP-20B1000C	1000	39.4"	2000	78.7"	1900	6.50	390	780	186,84	71	46,15	68	2,2	320x370x200	4200	345x270x250	4600	
DP-22B1000C			2200	85.6"	2100	6.50	390	858	205,26	78	50,7	75	2,2	340x370x200	4630	365x270x250	5000	
DP-26B1000C			2600	102.3"	2500	6.50	390	1014	250,00	95	61,75	90	2,2	380x370x200	5450	405x270x250	5950	
DP-33B1000C			3300	129.9"	3200	6.50	390	1287	318,42	121	78,65	116	4	450x370x200	6900	475x270x250	7550	

UYGULAMA ALANLARI



UYGULAMA ALANLARI





diferro[®]
Calenders

Diferro Makina San. ve Tic. Ltd. Şti.

A. Sinpaş İş Modern 2. Kısım B-Blok
No: 16 BAŞAKŞEHİR / İSTANBUL

T. +90 212 608 08 08

F. +90 212 608 04 40

E. info@ddiferro.com.tr



 www.diferro.com.tr

 facebook.com/diferrocalenders

 twitter.com/DCalenders

 instagram.com/diferrocalenders