

LIBRA

TERAZİLİ TAM AKÜLÜ YAYA KUMANDALI İSTİF MAKİNESİ



AC

YAN AKÜ YÜKLEME

BAYKON
Endüstriyel Tartım Sistemleri

NET MAK
METAL MAKİNE SANAYİ ve TİCARET LTD. ŞTİ.

MODEL	LIBRA 1640	LIBRA 1645	LIBRA 1648	
Kaldırma kapasitesi	1600	1600	1600	kg
Yük merkezi (c)	600	600	600	mm
Kullanım şekli	Yaya	Yaya	Yaya	
Kaldırma yüksekliği (h ₂)	4000	4500	4800	mm
Serbest kaldırma yüksekliği	1390	1590	1690	mm
Minimum çatal yüksekliği (h ₁₃)	94	94	94	mm
Dıştan dışa çatal genişliği (b ₂)	550	550	550	mm
Çatal uzunluğu (L)	1150	1150	1150	mm
Çatal genişliği (e)	190	190	190	mm
Dönme yarıçapı (Wa)	1589	1589	1589	mm
Min. koridor genişliği (ast)	2465/ 2440	2465/ 2440	2465/ 2440	mm
Yerden yükseklik (h ₁₃)	28	28	28	mm
Yürüyüş hızı	5/ 5,5	5/ 5,5	5/ 5,5	km/h
Kaldırma hızı	0,13 / 0,16	0,13 / 0,16	0,13 / 0,16	m/sn
İniş hızı	0,22 / 0,13	0,22 / 0,13	0,22 / 0,13	m/sn
Eğim	8 / 16	8 / 16	8 / 16	%
Ağırılık akü hariç	860	860	860	kg
Ağırılık akü dahil	1070	1070	1070	kg
Makine uzunluğu (L ₁)	1940	1940	1940	mm
Makine genişliği (b ₁)	800	800	800	mm
Mast açık yükseklik (h ₂)	4470	4970	5270	mm
Mast kapalı yükseklik (h ₁)	1830	2030	2130	mm
Teker türü	Poliüretan	Poliüretan	Poliüretan	mm
Yürüyüş teker ölçüleri	Ø 230 x 75	Ø 230 x 75	Ø 230 x 75	mm
Yük teker ölçüleri	Ø 85 x 70	Ø 85 x 70	Ø 85 x 70	mm
Denge teker ölçüleri	Ø 130 x 55	Ø 130 x 55	Ø 130 x 55	mm
Fren tipi	Elektromanyetik	Elektromanyetik	Elektromanyetik	
Yürüyüş motoru	1.1 AC	1.1 AC	1.1 AC	kw
Kaldırma motoru	3.0 DC	3.0 DC	3.0 DC	kw
Voltaj	24	24	24	V
Akü kapasite / tipi	230 / Endüstri	230 / Endüstri	230 / Endüstri	Ah
Akü kutu ölçüsü	788x180x560	788x180x560	788x180x560	mm



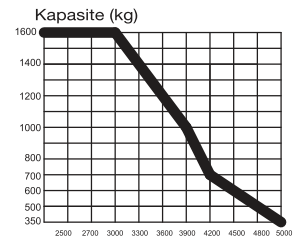
Döner ikaz lambası



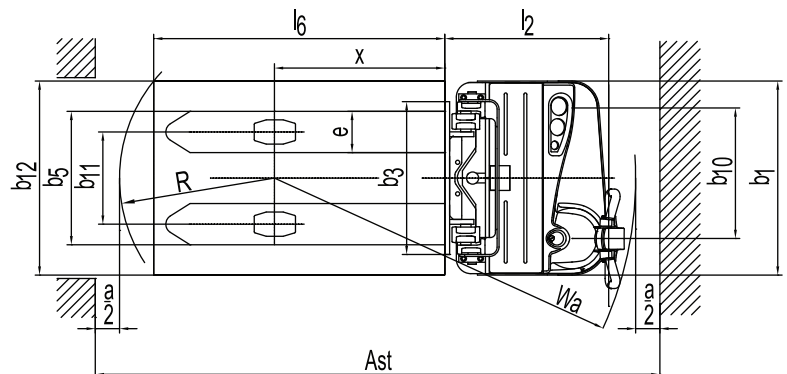
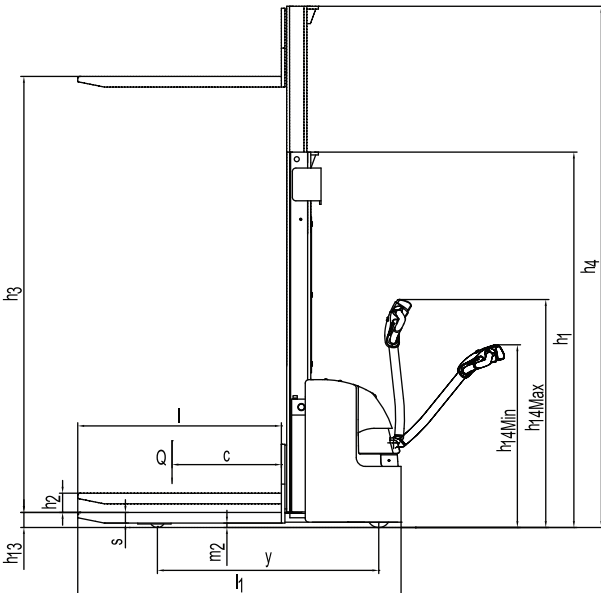
Ergonomik kumanda kolu





Acil durdurma butonu



Kaldırma yüksekliği (mm)



MODEL	LIBRA BASIC	LIBRA ADVANCED
		
Tartım kapasitesi	1600 kg	
Taksimata	500 g	
Doğrusallık	0,05 % FS	
Tekrarlanabilirlik	0,03 % FS	
Eksantriklik	0,1 (30 % FS)	
Toplam hata	0,03 % FS	
Kararlılık süresi	≤ 1 sn	
Yük hücreleri	4 x OIML C3	
Wbox transmitter	Güç ; 9 - 14 V DC Haberleşme : Class1 Bluetooth Kutulama : ABS Plastik Koruma sınıfı : IP54	
Wbox batarya	11.1V 5200mA Li-on Pack	
Operasyon süresi*	≥ 36 saat	≥ 24 saat
Gösterge	BX21S-M (Mobile) Tartı göstergesi	BX65-M Tartı terminali
Ekran	25mm karakter boyunda, geniş açılı, çok renkli aydınlatmalı LCD	TFT 7" renkli
Tuşlar	9 Membran tuş	Dokunmatik yazılımsal veya harici USB Klavye
Kutu	IP65 Paslanmaz Çelik	
Fonksiyonlar	Açma - kapama, Sıfırlama, Otomatik dara alma, silme, Toplam alma, Programlanabilen sesli ikaz, Basit etiketleme, Brüt/Net göstergesi, Wbox Batarya göstergesi, Aşırı yük ikazı, Otomatik kapatma	İlave olarak; Ürün hafızası, Gelişmiş etiketleme, Bakım ikazı
Hafıza	100 Ürün hafızası	999.999 Tartım kayıt, 100 Ürün hafızası
Standart arayüzler	RS232 (Tek yönlü)	2 x RS232C, USB Bellek, USB, Klavye, Ethernet TCP/IP (10 / 100) Aşırı yük kontak çıkışı
Opsiyonlar	Aşırı yük kontak çıkışı	Dahili Wi-fi Ünitesi, Web servis
Aksesuarlar	Baykon harici Wi-fi ünitesi, Baykon serisi fiş yazıcı	Barkod-Kart okuyucu, Fiş yazıcı

*Tam şarj sonrası

Tartım sisteminin yapısı iki bölümden oluşmaktadır. Çatal çerçevesi, yük hücrelerinin yerleşimini sağlamak için uyarlanmıştır. Çatal pabuçları, yük hücrelerinin üzerine güvenli ve hassas bir şekilde montajlıdır.

Yük hücrelerinin ağırlık bilgisi batarya bağlantılı Wbox Bluetooth transmitter kutusu ile kablosuz olarak tartı göstergesine iletilir. Yük hücreleri ve kablolar tamamen korumalıdır. Gösterge ve opsiyonel çevre birimleri, istif makinasının çalışmasına engel teşkil etmeyen en uygun kullanım şekli hedeflenerek monte edilmiştir.

Opsiyonel Aksesuarlar



Yazıcılar



Harici Wi-Fi Modül



Barkod Okuyucu



RFID Kart Okuyucu



Web Servis Desteği

NEDEN LIBRA?



Güçlü yapı

- Çelik gövde
- 1600kg kaldırma kapasitesi
- 4,8m'ye varan kaldırma yüksekliği
- AC sürüş motoru
- Geri kayma önleyici fren
- Döner uyarı lambası



Hassas ve fonksiyonel

- Yüksek hassasiyetli yük hücreleri
- Kablosuz teknoloji
- 500g tartım hassasiyeti
- Değiştirilebilir batarya bağlantısı
- IP65 paslanmaz çelik tartı göstergesi



Gelişmiş özellikler

- Renkli veya dokunmatik TFT LCD göstergeli cihaz seçenekleri
- Yazıcı, Barkod veya RFID okuyucu bağlantıları
- Bluetooth veya WiFi data aktarımı
- Web servis alt yapısı

KULLANIM ALANLARI

Depo ve Raf düzenleme



Kontrollü sipariş hazırlama



Üretim sahasında mamül hazırlama



Parsiyel yüklemeler



TERAZİLİ FARKLI UYGULAMALAR



(Değişiklik hakkı saklıdır. 01 - 08 / 2019)

BAYKON
Endüstriyel Tartım Sistemleri

📍 Tuzla Kimya Sanayicileri O.S.B Organik Cad.
No:31 34953 Tuzla / İstanbul / TÜRKİYE
☎ 0 216 593 26 30 📠 0 216 593 26 38
✉ info@baykon.com 🌐 baykon.com