

SIVI HALKALI VAKUM POMPALARI

GMP 250/160 – GMP 250/200 – GMP 250/240

BASINÇ ARALIĞI : 33 – 1013 mbara

EMME KAPASİTESİ : 300 – 685 m³/h

GÜCÜM sıvı halkalı iki kademeli vakum pompaları, güçlü yapısıyla aşağıdaki özellikleri sunar;

- Emniyetli ve verimli olarak çalışırlar,
- Her çeşit gaz ve buharın vakumu sağlanır,
- Az miktarda sıvı vakumu da yapılabilir,
- Emilen gazların sıkıştırılması büyük oranda izotermaldir,
- Dönen parçalar metalik bir temas yapmazlar,
- Sessiz ve titreşimsiz çalışırlar,
- İşletme ve yatırım maliyeti düşüktür,
- Geniş malzeme seçeneğiyle her ortamda kullanılabilirler.
- Bakım gerektirmeden uzun süre yüksek verimle çalışırlar,
- Yağsızdır, çalışma ortamında herhangi bir yağlayıcıya ihtiyaç duymaz,



UYGULAMA

Pompalar, kuru ve nemli (buhar içeren) gazların ve belli oranda suyun tahliyesinde kullanılırlar. 1013 ile 33 mbar arası mutlak basınç istenen bütün alanlarda kullanılabilir.

NOT

Pompa, çalışma sırasında egzoz hattından çıkan suyu takviye etmek ve pompa sıcaklığını düşürmek için sürekli olarak sıvı (genellikle su) ile beslenmelidir. Pompadan atılan su, gazdan ayrıştırılarak yeniden kullanıma uygundur.

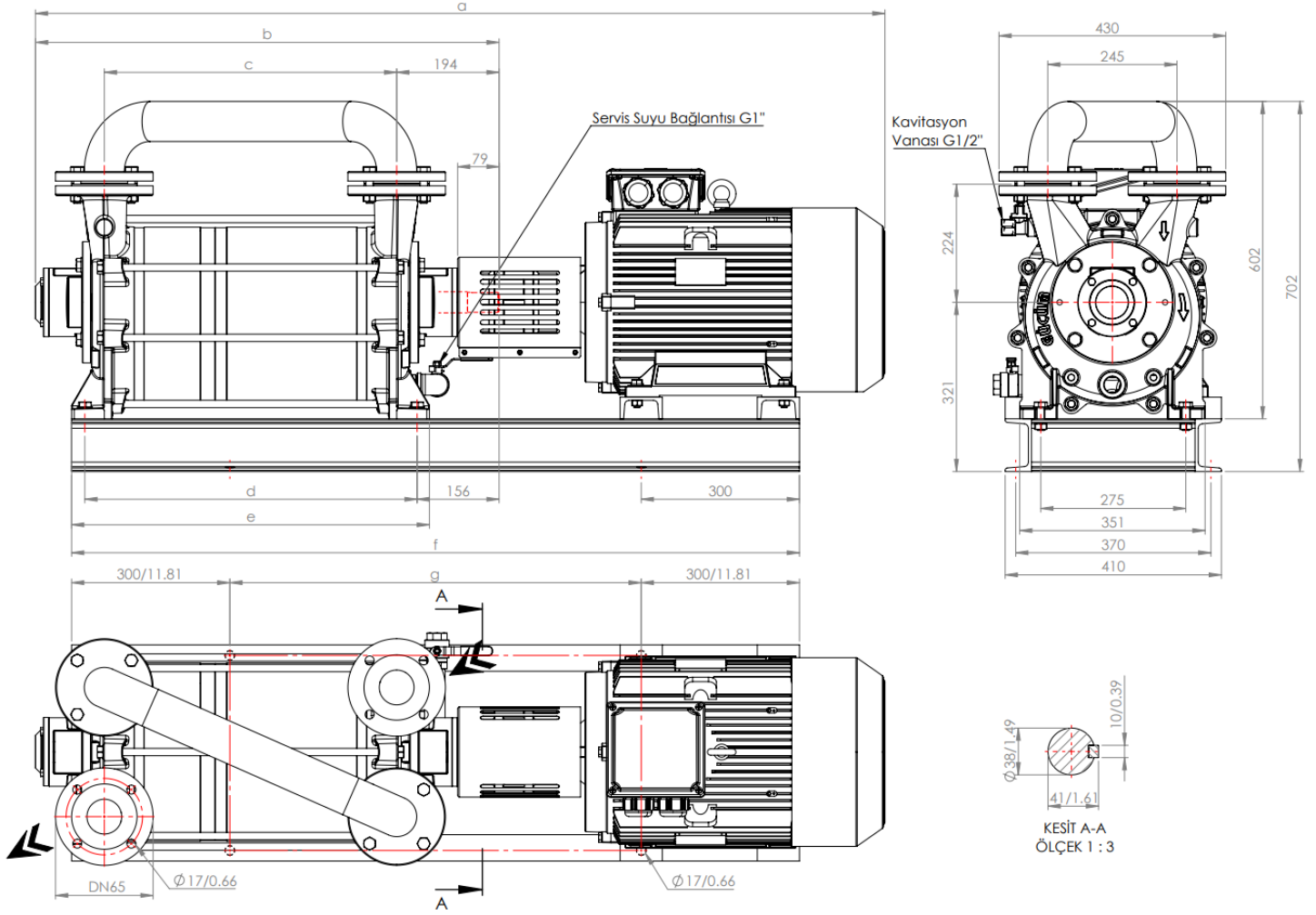
Motor tarafından bakıldığında, mil dönüş yönü saat yönündedir.

Sızdırmazlık, standart mekanik salmastra ile sağlanmaktadır.

Elektrik motoru ile, kaplin kullanılmadan direkt tahrik edilmelidir.

TEKNİK ÖZELLİKLER		
İzin verilen en yüksek basınç farkı	1.1	bar
En yüksek doymun hava sıcaklığı	100	°C
En yüksek kuru hava sıcaklığı	200	°C
En yüksek servis suyu sıcaklığı	70	°C
En yüksek servis suyu viskozitesi	4	mm ² /sn
Gürültü seviyesi (80 mbar vakumda)	76 ±3	dB A
En yüksek servis suyu yoğunluğu	1200	kg/m ³
En yüksek ısı değiştirici akış direnci	0,2	bar

POMPA BOYUTLARI

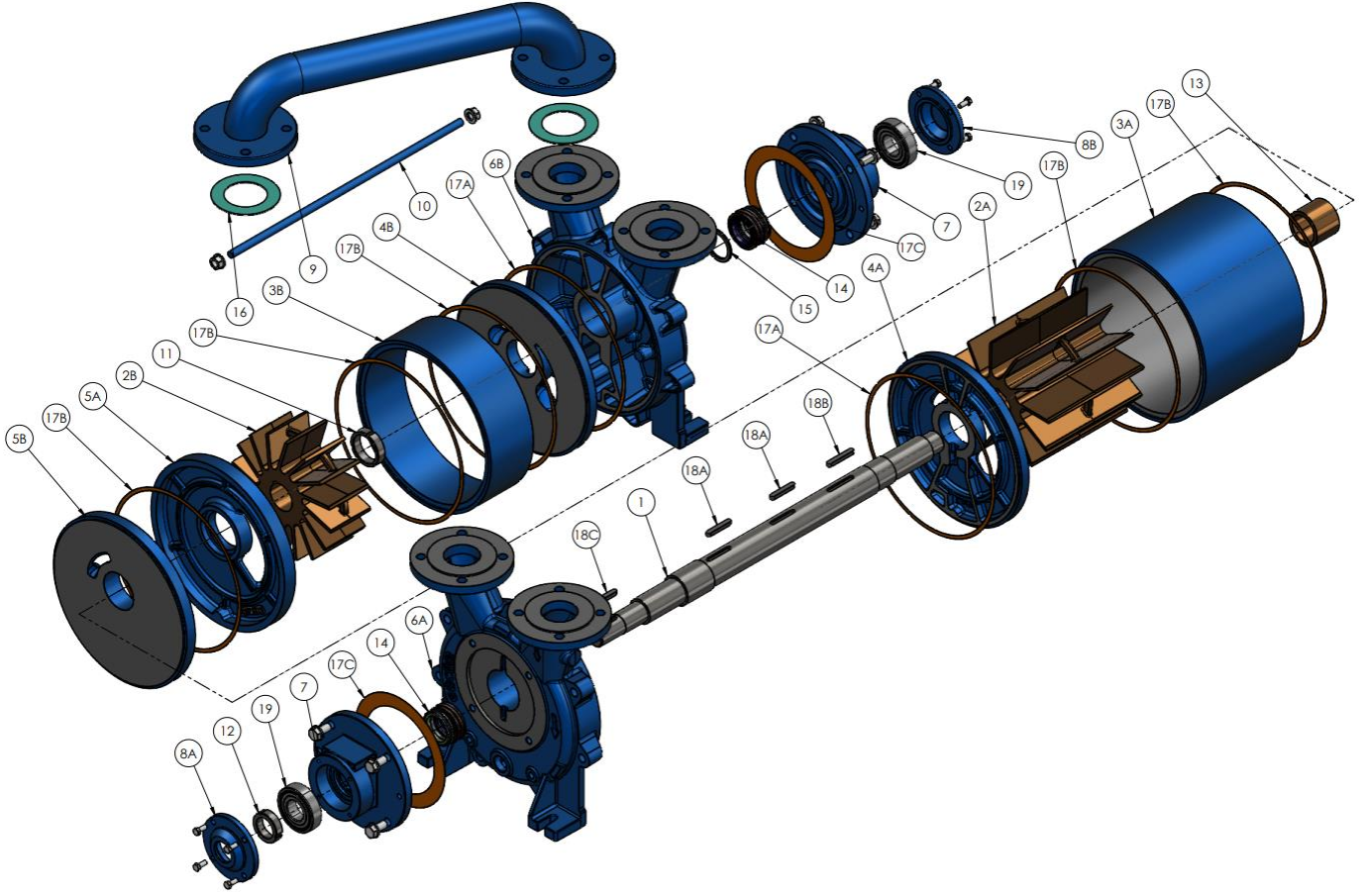


MODEL	50 Hz.	a	b	c	d	e	f	g	Ağırlık (kg)	
		mm							Pompa	Motorla Akuple
GMP 250/160		1475	799	474	550	598	1260	660	205	355
GMP 250/200		1570	839	514	590	638	1300	700	223	400
GMP 250/240		1610	879	554	630	678	1380	780	238	430

MODEL	60 Hz.	a	b	c	d	e	f	g	Ağırlık (kg)	
		mm							Pompa	Motorla Akuple
GMP 250/160		1490	799	474	550	598	1260	660	205	380
GMP 250/200		1570	839	514	590	638	1340	740	223	410
GMP 250/240		1690	879	554	630	678	1420	820	238	495

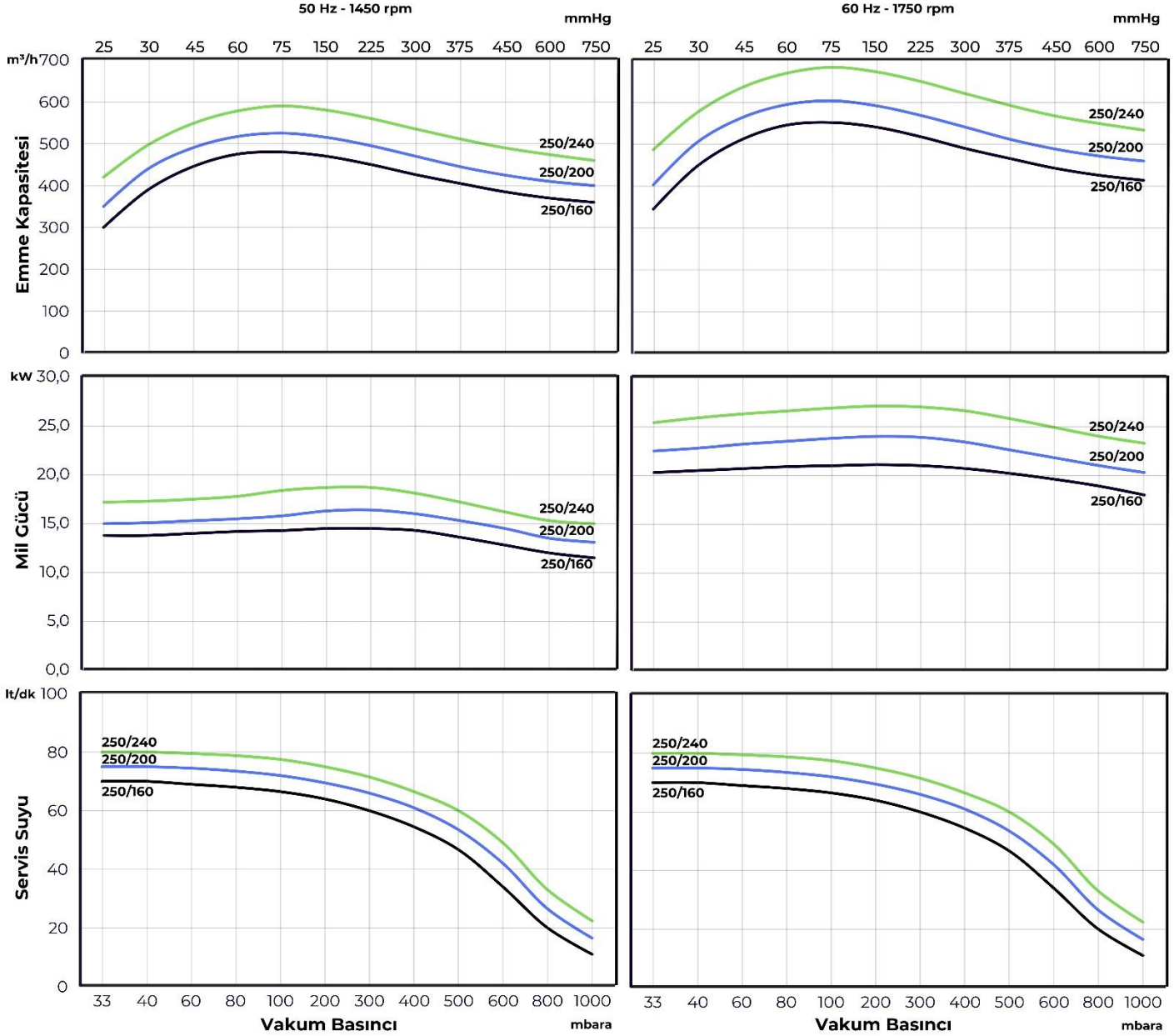
Motor Özellikleri								
Model	50 Hz	60 Hz	50 Hz			60 Hz		
	Gövde Tipi – Flanş Tipi		d/dk	kW	BG	d/dk	kW	BG
GMP 250/160	160L – B3	180M – B3	1450	15	20	1750	18,5	25
GMP 250/200	180M – B3	180L – B3	1450	18,5	25	1750	22	30
GMP 250/240	180L – B3	200L – B3	1450	22	30	1750	30	40

PATLATILMIŞ RESİM VE PARÇA LİSTESİ



PARÇA LİSTESİ	Pik Döküm	Sfero Döküm	AISI 420	AISI 304	AISI 316	Bronz	St-37	Adet
1.Mil			✓	✓	✓			1
2A. Geniş Fan				✓	✓	✓		1
2B. Dar Fan				✓	✓	✓		1
3A. Geniş Çember				✓	✓		✓	1
3B. Dar Çember				✓	✓		✓	1
4A. Ön Kademe Plakası		✓		✓	✓			1
4B. Arka Kademe Plakası		✓		✓	✓			1
5A. Kademeler Arası Ön Plaka		✓		✓	✓			1
5B. Kademeler Arası Arka Plaka								1
6A. Ön Ayak	✓			✓	✓			1
6B. Arka Ayak	✓			✓	✓			1
7. Rulman Yatağı	✓			✓	✓			2
8A. Ön Rulman Kapağı	✓			✓	✓			2
8B. Arka Rulman Kapağı								2
9. Atkı				✓	✓		✓	1
10. Gergi Saplaması							✓	4
11. Fan Somunu			✓					1
12. Rulman Somunu			✓					1
13. Ara Burç			✓					1
14. Mekanik Salmastra			MG1 – Ø50 – G6 / SiC – Karbon – Viton					2
15. Mekanik Salmastra Pulu				✓	✓			1
16. Klingrit Conta				Klingrit				2
17A. Ayak Contası				Kağıt				2
17B. Gövde Contası				Kağıt				4
17C. Rulman Yatağı Contası				Kağıt				2
18A. Fan Kaması				✓	✓		✓	1
18B. Fan Kaması				✓	✓		✓	1
18C. Kaplin Kaması				✓	✓		✓	1
19. Rulman			6308-ZZ/C3 / 100Cr6					2

KARAKTERİSTİK EĞRİLER



Model	Emme Kapasitesi	
	50 Hz	60 Hz
GMP 250/160	300 – 480 m³/h	345 – 550 m³/h
GMP 250/200	350 – 525 m³/h	400 – 605 m³/h
GMP 250/240	420 – 590 m³/h	490 – 685 m³/h

Yukarıdaki karakteristik eğriler, ISO 21360 standartlarına uygun olarak hazırlanmıştır. Eğriler, atmosfer basıncında, (760 mmHg / 1013 mbar) sıvı halkalı vakum pompasına verilen 15°C servis suyu ile 20°C sıcaklığındaki kuru havanın vakumu için geçerlidir. Grafikteki değerler $\pm\%10$ toleranslıdır.

Farklı çalışma koşullarında karakteristik eğriler değişiklik göstermektedir.