

SIVI HALKALI VAKUM POMPALARI

GMP 230/120 – GMP 230/160 – GMP 230/200

BASINÇ ARALIĞI : 33 – 1013 mbara

EMME KAPASİTESİ : 120 – 465 m³/h

GÜCÜM sıvı halkalı iki kademeli vakum pompaları, güçlü yapısıyla aşağıdaki özellikleri sunar;

- Emniyetli ve verimli olarak çalışırlar,
- Her çeşit gaz ve buharın vakumu sağlar,
- Az miktarda sıvı vakumu da yapılabilir,
- Emilen gazların sıkıştırılması büyük oranda izotermaldir,
- Dönen parçalar metalik bir temas yapmazlar,
- Sessiz ve titreşimsiz çalışırlar,
- İşletme ve yatırım maliyeti düşüktür,
- Geniş malzeme seçeneğiyle her ortamda kullanılabilirler.
- Bakım gerektirmeden uzun süre yüksek verimle çalışırlar,
- Yağsızdır, çalışma ortamında herhangi bir yağlayıcıya ihtiyaç duymaz,



UYGULAMA

Pompalar, kuru ve nemli (buhar içeren) gazların ve belli oranda suyun tahliyesinde kullanılırlar. 1013 ile 33 mbar arası mutlak basınç istenen bütün alanlarda kullanılabilir.

NOT

Pompa, çalışma sırasında egzoz hattından çıkan suyu takviye etmek ve pompa sıcaklığını düşürmek için sürekli olarak sıvı (genellikle su) ile beslenmelidir. Pompadan atılan su, gazdan ayrıştırılarak yeniden kullanıma uygundur.

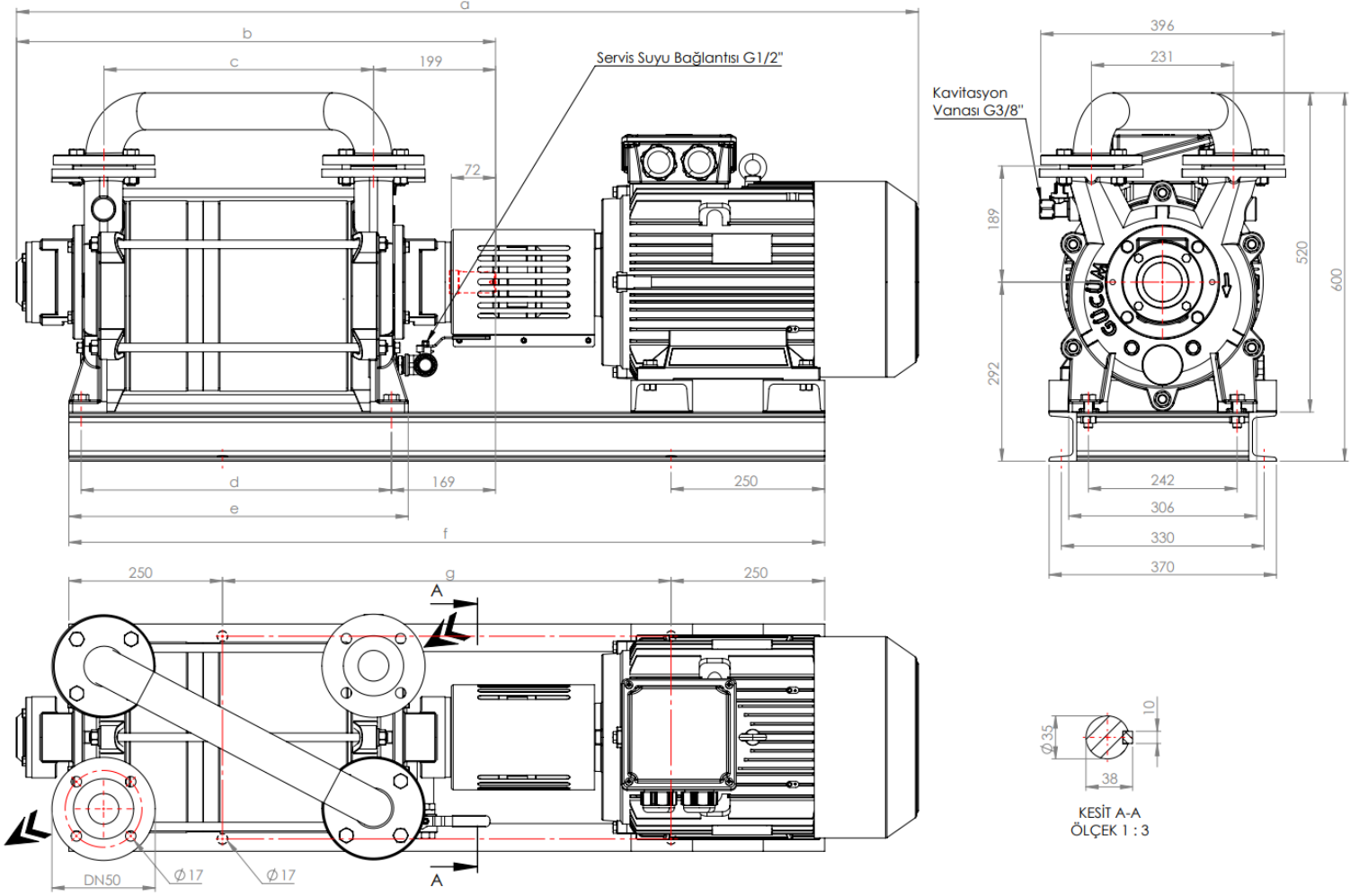
Motor tarafından bakıldığında, mil dönüş yönü saat yönündedir.

Sızdırmazlık, standart mekanik salmastra ile sağlanmaktadır.

Elektrik motoru ile, kaplin kullanılmadan direkt tahrik edilmelidir.

TEKNİK ÖZELLİKLER		
İzin verilen en yüksek basınç farkı	1.1	bar
En yüksek doymun hava sıcaklığı	100	°C
En yüksek kuru hava sıcaklığı	200	°C
En yüksek servis suyu sıcaklığı	70	°C
En yüksek servis suyu viskozitesi	4	mm ² /sn
Gürültü seviyesi (80 mbar vakumda)	66 ±3	dB A
En yüksek servis suyu yoğunluğu	1200	kg/m ³
En yüksek ısı değiştirici akış direnci	0,2	bar

POMPA BOYUTLARI

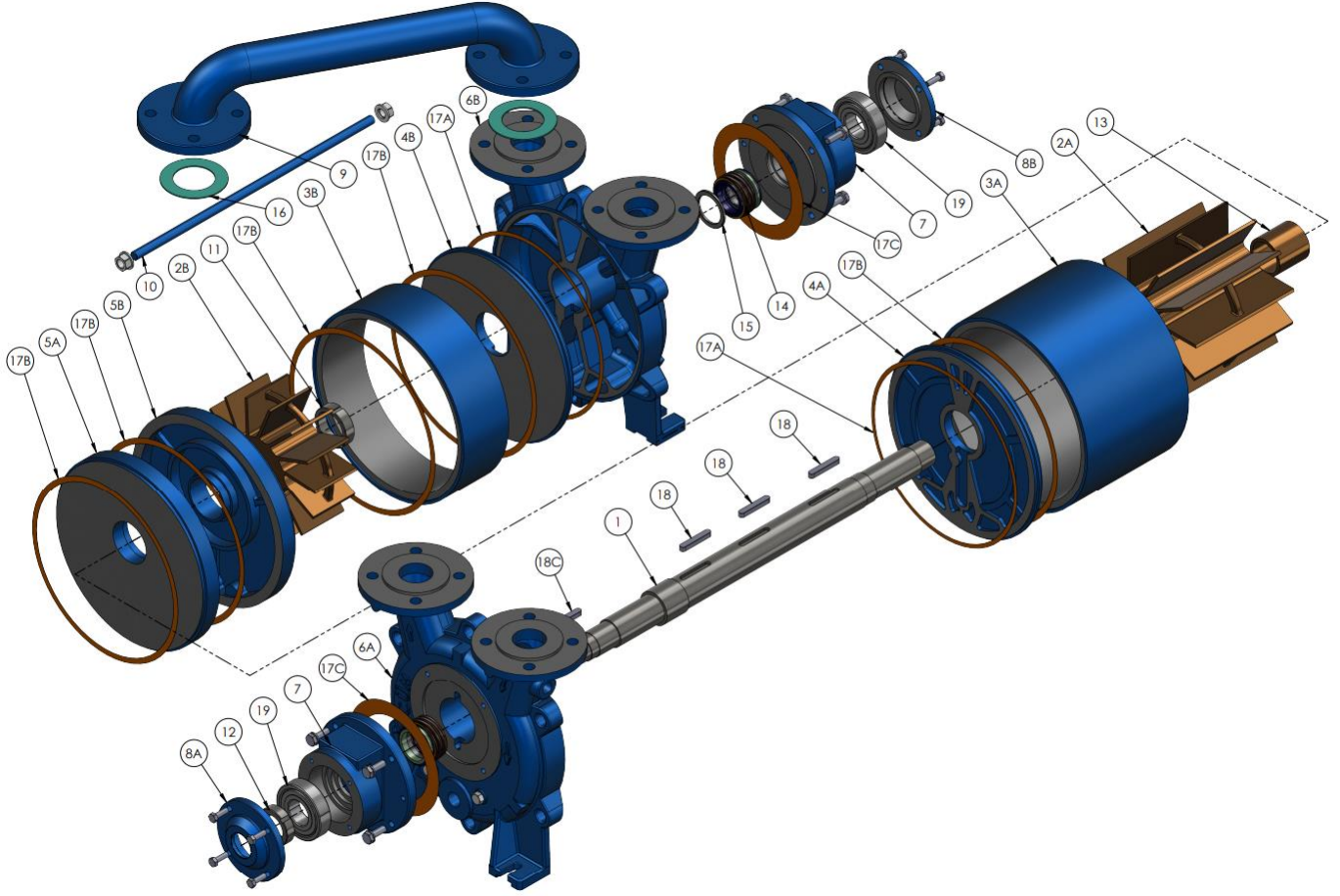


MODEL	50 Hz.	a	b	c	d	e	f	g	Ağırlık (kg)	
		mm							Pompa	Motorla Akuple
GMP 230/120		1340	700	360	425	472	1100	600	138	260
GMP 230/160		1380	740	400	465	512	1140	640	152	275
GMP 230/200		1470	780	440	505	552	1230	730	170	315

MODEL	60 Hz.	a	b	c	d	e	f	g	Ağırlık (kg)	
		mm							Pompa	Motorla Akuple
GMP 230/120		1390	700	360	425	472	1150	650	138	280
GMP 230/160		1430	740	400	465	512	1190	690	152	295
GMP 230/200		1520	780	440	505	552	1230	730	170	335

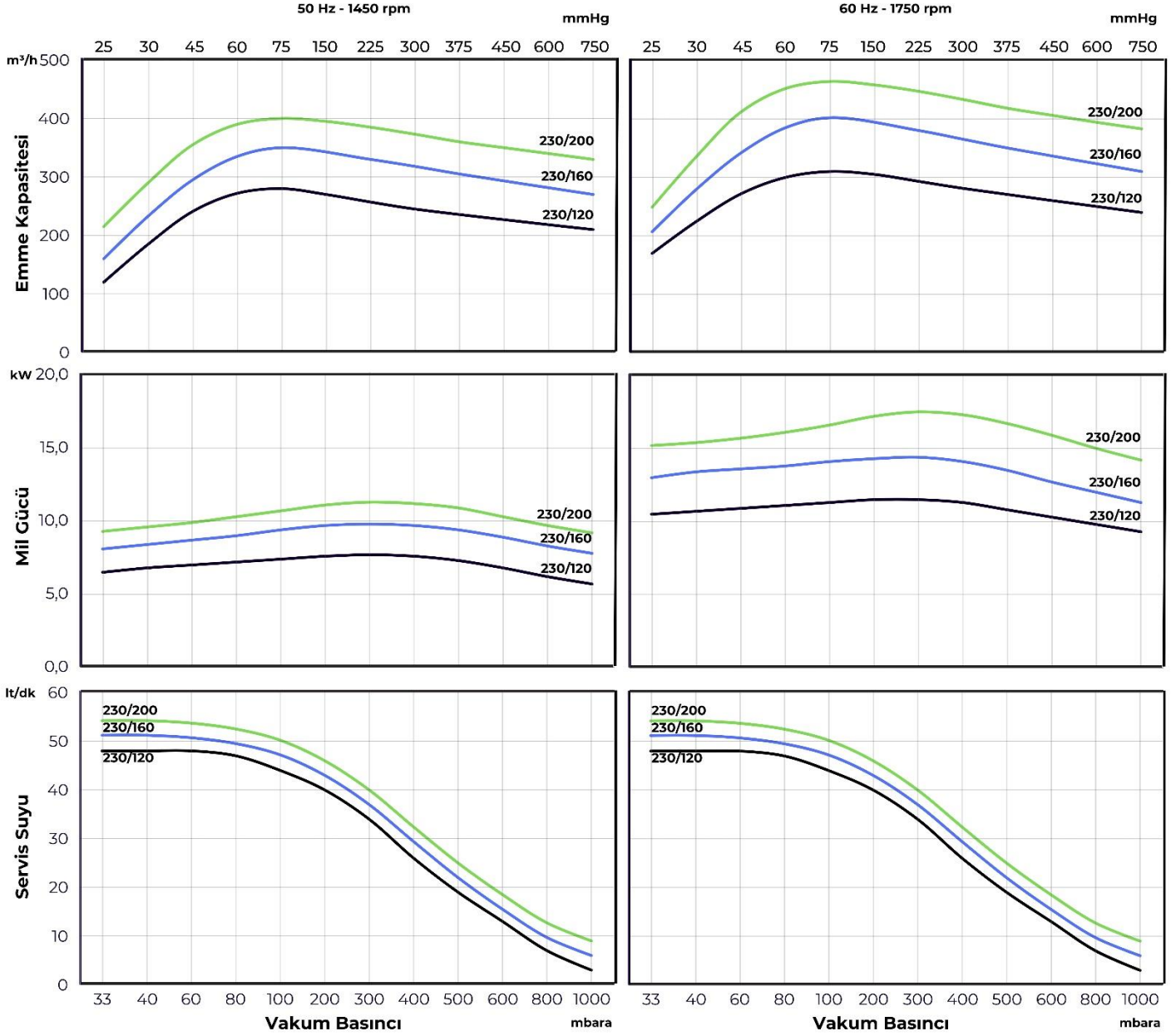
Motor Özellikleri								
Type	50 Hz	60 Hz	50 Hz			60 Hz		
	Gövde Tipi – Flanş Tipi		d/dk	kW	BG	d/dk	kW	BG
GMP 230/120	160M – B3	160L – B3	1450	11	15	1750	15	20
GMP 230/160	160M – B3	160L – B3	1450	11	15	1750	15	20
GMP 230/200	160L – B3	180M – B3	1450	15	20	1750	18.5	25

PATLATILMIŞ RESİM VE PARÇA LİSTESİ



PARÇA LİSTESİ	Pik Döküm	Sfero Döküm	AISI 420	AISI 304	AISI 316	Bronz	St-37	Adet
1.Mil			✓	✓	✓			1
2A. Geniş Fan				✓	✓	✓		1
2B. Dar Fan				✓	✓	✓		1
3A. Geniş Çember				✓	✓		✓	1
3B. Dar Çember				✓	✓		✓	1
4A. Ön Kademe Plakası		✓		✓	✓			1
4B. Arka Kademe Plakası		✓		✓	✓			1
5A. Kademeler Arası Ön Plaka		✓		✓	✓			1
5B. Kademeler Arası Arka Plaka								1
6A. Ön Ayak	✓			✓	✓			1
6B. Arka Ayak	✓			✓	✓			1
7. Rulman Yatağı	✓			✓	✓			2
8A. Ön Rulman Kapağı	✓			✓	✓			2
8B. Arka Rulman Kapağı								2
9. Atkı				✓	✓		✓	1
10. Gergi Saplaması							✓	4
11. Fan Somunu			✓					1
12. Rulman Somunu			✓					1
13. Ara Burç			✓					1
14. Mekanik Salmastra			MG1 – Ø45 – G6 / SiC – Karbon – Viton					2
15. Mekanik Salmastra Pulu				✓	✓			1
16. Klingrit Conta				Klingrit				2
17A. Ayak Contası				Kağıt				2
17B. Gövde Contası				Kağıt				4
17C. Rulman Yatağı Contası				Kağıt				2
18A. Fan Kaması				✓	✓		✓	2
18C. Kaplin Kaması				✓	✓		✓	1
19. Rulman			6308-ZZ/C3 / 100Cr6					2

KARAKTERİSTİK EĞRİLER



Model	Emme Kapasitesi	
	50 Hz	60 Hz
GMP 230/120	120 – 280 m³/h	170 – 310 m³/h
GMP 230/160	160 – 350 m³/h	205 – 400 m³/h
GMP 230/200	215 – 400 m³/h	250 – 465 m³/h

Yukarıdaki karakteristik eğriler, ISO 21360 standartlarına uygun olarak hazırlanmıştır. Eğriler, atmosfer basıncında, (760 mmHg / 1013 mbar) sıvı halkalı vakum pompasına verilen 15°C servis suyu ile 20°C sıcaklığındaki kuru havanın vakumu için geçerlidir. Grafikteki değerler $\pm\%10$ toleranslıdır.

Farklı çalışma koşullarında karakteristik eğriler değişiklik göstermektedir.