

SIVI HALKALI VAKUM POMPALARI

GMVP 270/110 – GMVP 270/155

BASINÇ ARALIĞI : 33 – 1013 mbara

EMME KAPASİTESİ : 150 – 448 m³/h

GÜCÜM sıvı halkalı tek kademeli vakum pompaları, monoblok yapısı ile aşağıdaki özellikleri sunar;

- Emniyetli ve verimli olarak çalışırlar,
- Her çeşit gaz ve buharın vakumu sağlanır,
- Az miktarda sıvı vakumu da yapılabilir,
- Emilen gazların sıkıştırılması büyük oranda izotermaldir,
- Dönen parçalar metalik bir temas yapmazlar,
- Sessiz ve titreşimsiz çalışırlar,
- İşletme ve yatırım maliyeti düşüktür,
- Geniş malzeme seçeneğiyle her ortamda kullanılabilirler.
- Bakım gerektirmeden uzun süre yüksek verimle çalışırlar,
- Yağsızdır, çalışma ortamında herhangi bir yağlayıcıya ihtiyaç duymaz,



UYGULAMA

Pompalar, kuru ve nemli (buhar içeren) gazların ve belli oranda suyun tahliyesinde kullanılırlar. 1013 ile 33 mbar arası mutlak basınç istenen bütün alanlarda kullanılabilir.

NOT

Pompa, çalışma sırasında egzoz hattından çıkan suyu takviye etmek ve pompa sıcaklığını düşürmek için sürekli olarak sıvı (Genellikle su) ile beslenmelidir. Pompadan atılan su, gazdan ayrıştırılarak yeniden kullanıma uygundur.

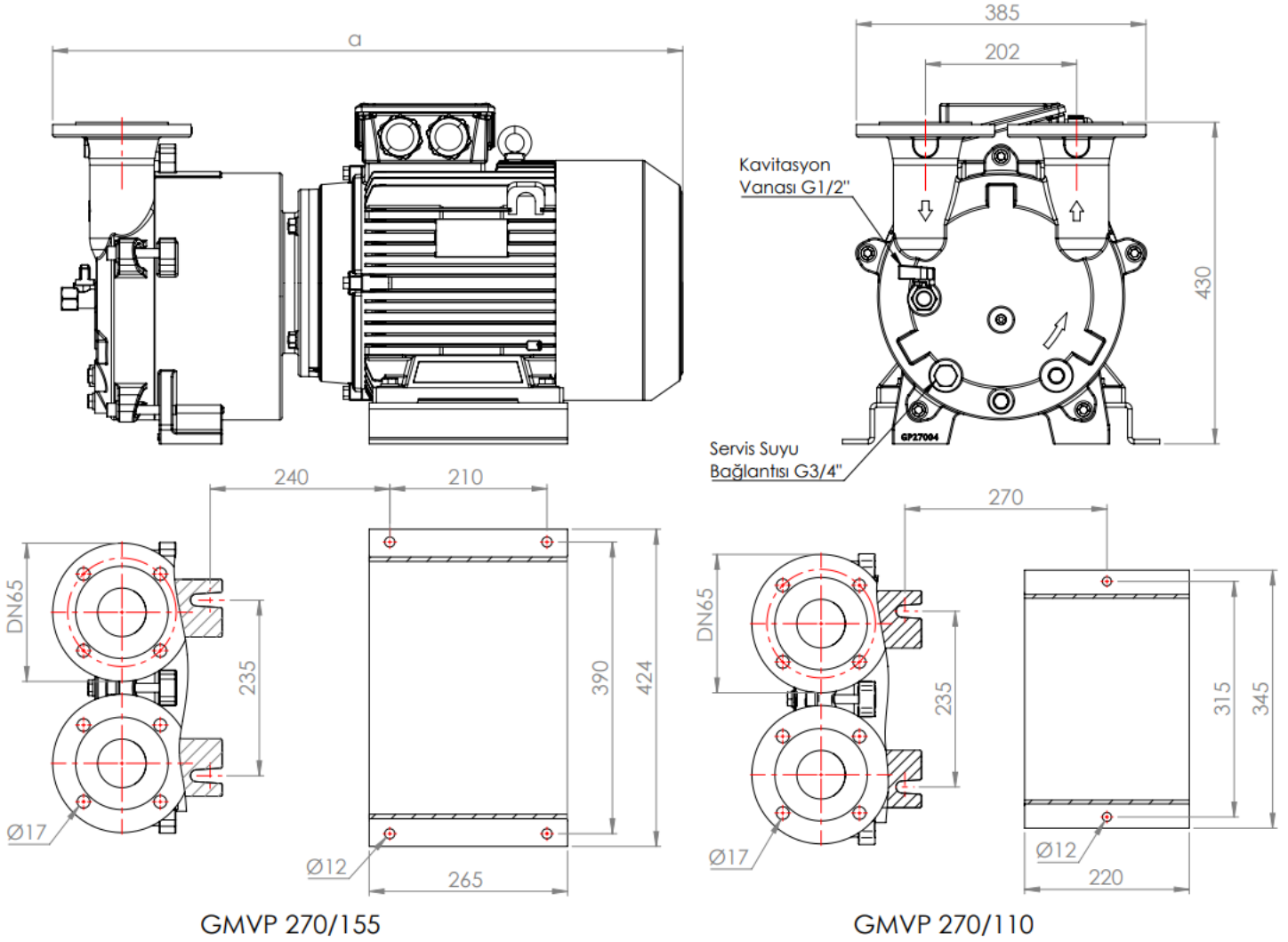
Motor tarafından bakıldığında, mil dönüş yönü saat yönündedir.

Sızdırmazlık, standart mekanik salmastra ile sağlanmaktadır.

Elektrik motoru ile, kaplin kullanılmadan direkt tahrik edilmelidir.

| TEKNİK ÖZELLİKLER | | |
|--|-------|---------------------|
| İzin verilen en yüksek basınç farkı | 1.1 | bar |
| En yüksek doymun hava sıcaklığı | 100 | °C |
| En yüksek kuru hava sıcaklığı | 200 | °C |
| En yüksek servis suyu sıcaklığı | 70 | °C |
| En yüksek servis suyu viskozitesi | 4 | mm ² /sn |
| Gürültü seviyesi (80 mbar vakumda) | 72 ±3 | dB A |
| En yüksek servis suyu yoğunluğu | 1200 | kg/m ³ |
| En yüksek ısı değiştirici akış direnci | 0,2 | bar |

POMPA BOYUTLARI

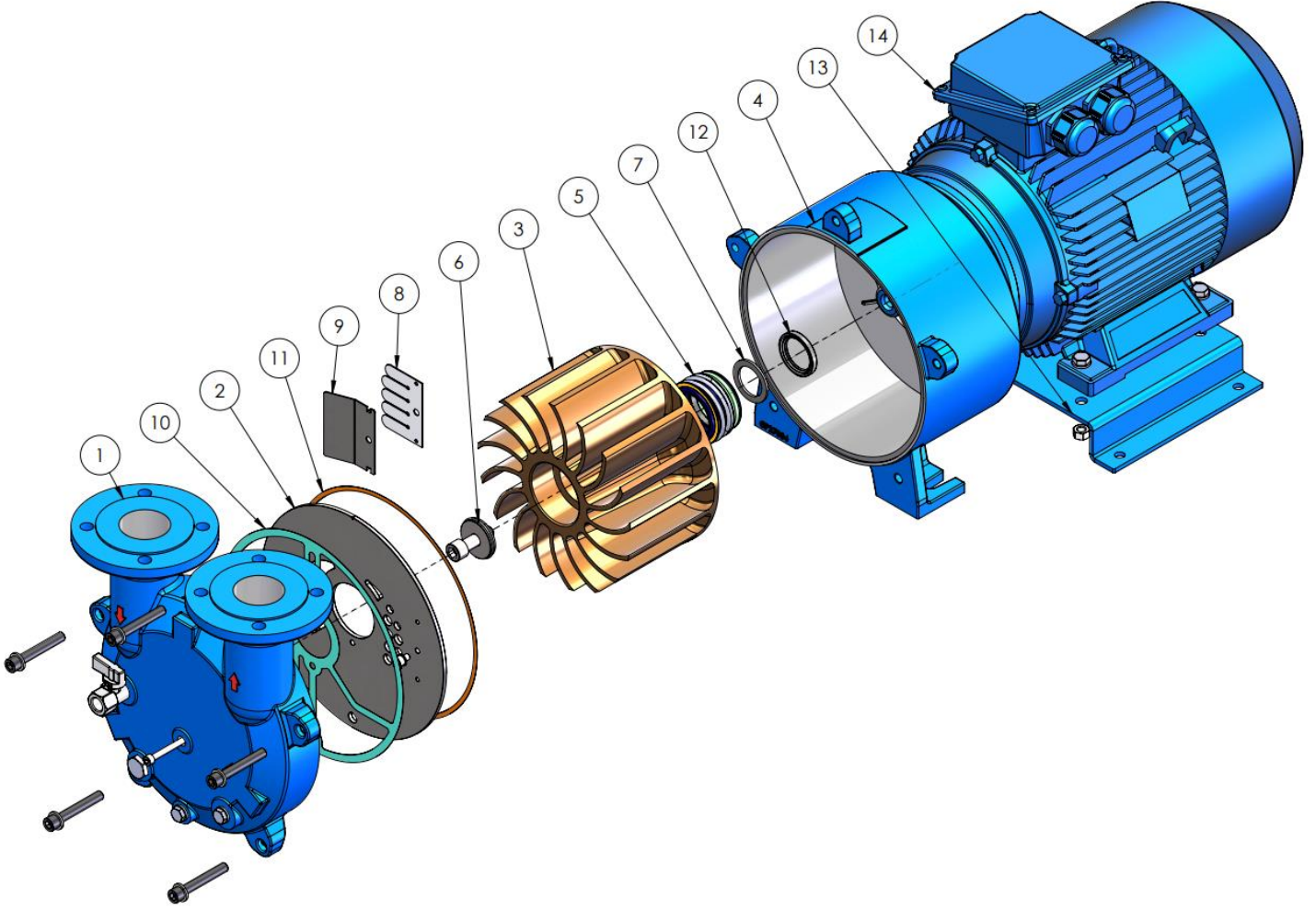


| MODEL | 50 Hz. | a | b | c | d | e | f | g | Ağırlık kg |
|--------------|--------|-----|-----|-----|-----|-----|-----|-----|---------------|
| | | mm | | | | | | | |
| GMVP 270/110 | | 685 | 350 | 178 | 130 | 390 | 424 | 197 | 132 |
| GMVP 270/155 | | 841 | 391 | 210 | 190 | 390 | 424 | 242 | 193 |

| MODEL | 60 Hz. | a | b | c | d | e | f | g | Ağırlık kg |
|--------------|--------|-----|-----|-----|-----|-----|-----|-----|---------------|
| | | mm | | | | | | | |
| GMVP 270/110 | | 797 | 350 | 210 | 181 | 390 | 424 | 197 | 164 |
| GMVP 270/155 | | 886 | 391 | 254 | 181 | 390 | 424 | 242 | 213 |

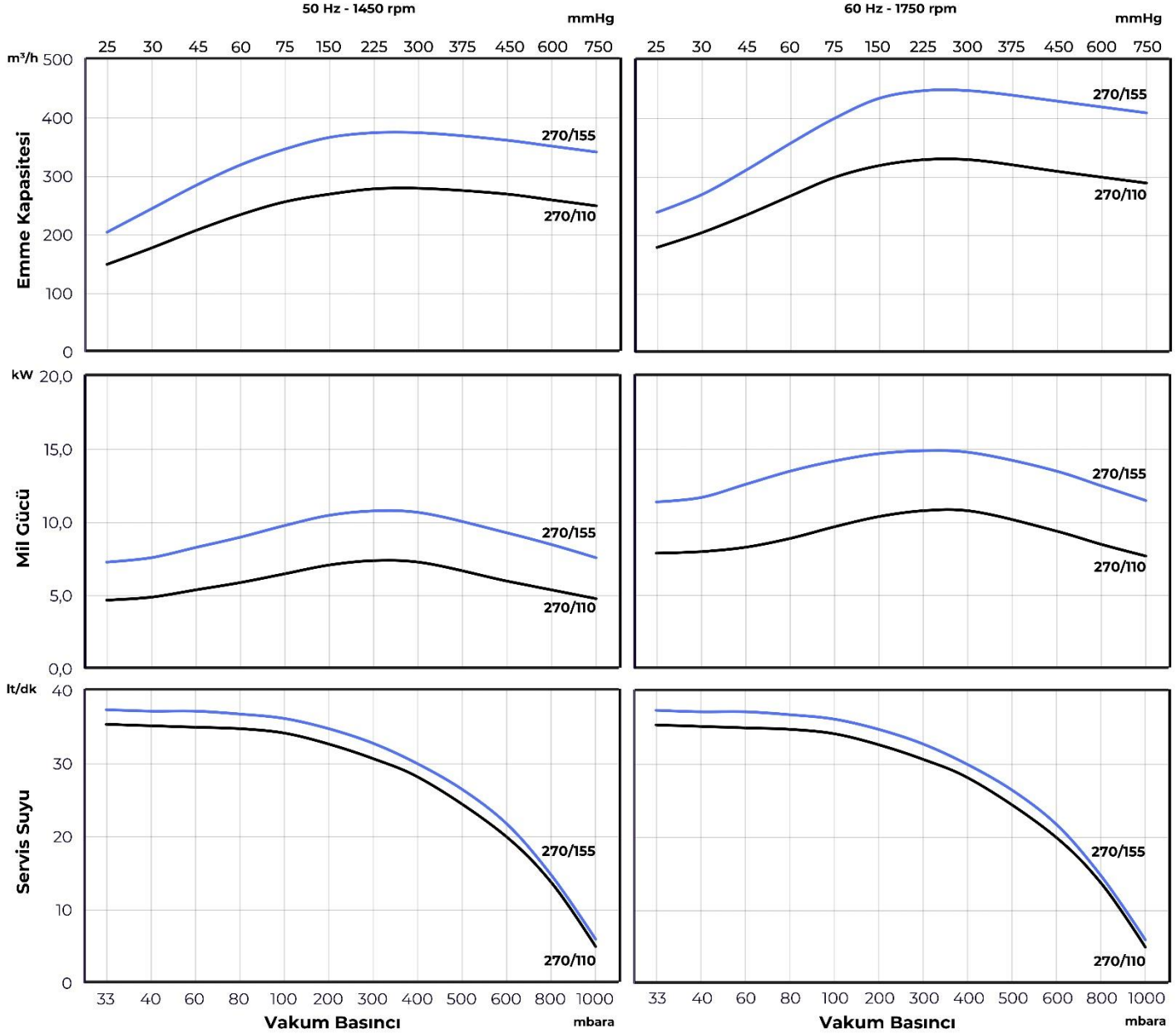
| Motor Özellikleri | | | | | | | | | |
|-------------------|-------------------------|--|-------|-----|-------|------|----|-------|--|
| Model | 50 Hz | | 60 Hz | | 50 Hz | | | 60 Hz | |
| | Gövde Tipi – Flanş Tipi | | d/dk | kW | BG | d/dk | kW | BG | |
| GMVP 270/110 | 132M – B34 | | 1450 | 7.5 | 10 | 1750 | 11 | 15 | |
| GMVP 270/155 | 160M – B34 | | 1450 | 11 | 15 | 1750 | 15 | 20 | |

PATLATILMIŞ RESİM VE PARÇA LİSTESİ



| PARÇA LİSTESİ | Pik Döküm | Sfero Döküm | AISI 420 | AISI 304 | AISI 316 | Bronz | St-37 | Adet |
|---------------------------|-----------|-------------|---------------------------------------|-----------------|----------|-------|-------|------|
| 1. Giriş ve Çıkış Gövdesi | ✓ | | | ✓ | ✓ | | | 1 |
| 2. Kademe Plakası | | | | ✓ | ✓ | | | 1 |
| 3. Fan | | | | ✓ | ✓ | ✓ | | 1 |
| 4. Plakalı Çember | | ✓ | | ✓ | ✓ | | | 1 |
| 5. Mekanik Salmastra | | | MG1 – Ø35 – G6 / SiC – Karbon – Viton | | | | | 1 |
| 6. Fan Kapağı | | | | ✓ | ✓ | | | 1 |
| 7. Fan Pulu | | | | ✓ | ✓ | | | 1 |
| 8. Klape | | | | PTFE | | | | 1 |
| 9. Klape Sacı | | | | ✓ | ✓ | | | 1 |
| 10. Ayak Contası | | | | Klingrit | | | | 1 |
| 11. Gövde Contası | | | | Kağıt | | | | 1 |
| 12. Yağ Keçesi | | | | Kauçuk | | | | 1 |
| 13. Şasi | | | | | | | ✓ | 1 |
| 13. Elektrik Motoru | | | | Alüminyum Gövde | | | | 1 |

KARAKTERİSTİK EĞRİLER



| Emme Kapasitesi | | |
|-----------------|-----------------------------|-----------------------------|
| Model | 50 Hz | 60 Hz |
| GMVP 270/110 | 150 – 280 m ³ /h | 180 – 330 m ³ /h |
| GMVP 270/155 | 205 – 375 m ³ /h | 240 – 448 m ³ /h |

Yukarıdaki karakteristik eğriler, ISO 21360 standartlarına uygun olarak hazırlanmıştır. Eğriler, atmosfer basıncında, (760 mmHg / 1013 mbar) sıvı halkalı vakum pompasına verilen 15°C servis suyu ile 20°C sıcaklığındaki kuru havanın vakumu için geçerlidir. Grafikteki değerler ±%10 toleranslıdır.

Farklı çalışma koşullarında karakteristik eğriler değişiklik göstermektedir.