

SIVI HALKALI VAKUM POMPALARI

GMVP 230/090 – GMVP 230/120

BASINÇ ARALIĞI : 33 – 1013 mbara

EMME KAPASİTESİ : 100 – 265 m³/h

GÜCÜM sıvı halkalı tek kademeli vakum pompaları, monoblok yapısı ile aşağıdaki özellikleri sunar;

- Emniyetli ve verimli olarak çalışırlar,
- Her çeşit gaz ve buharın vakumu sağlanır,
- Az miktarda sıvı vakumu da yapılabilir,
- Emilen gazların sıkıştırılması büyük oranda izotermaldir,
- Dönen parçalar metalik bir temas yapmazlar,
- Sessiz ve titreşimsiz çalışırlar,
- İşletme ve yatırım maliyeti düşüktür,
- Geniş malzeme seçeneğiyle her ortamda kullanılabilirler.
- Bakım gerektirmeden uzun süre yüksek verimle çalışırlar,
- Yağsızdır, çalışma ortamında herhangi bir yağlayıcıya ihtiyaç duymaz,



UYGULAMA

Pompalar, kuru ve nemli (buhar içeren) gazların ve belli oranda suyun tahliyesinde kullanılırlar. 1013 ile 33 mbar arası mutlak basınç istenen bütün alanlarda kullanılabilir.

NOT

Pompa, çalışma sırasında egzoz hattından çıkan suyu takviye etmek ve pompa sıcaklığını düşürmek için sürekli olarak sıvı (Genellikle su) ile beslenmelidir. Pompadan atılan su, gazdan ayrıştırılarak yeniden kullanıma uygundur.

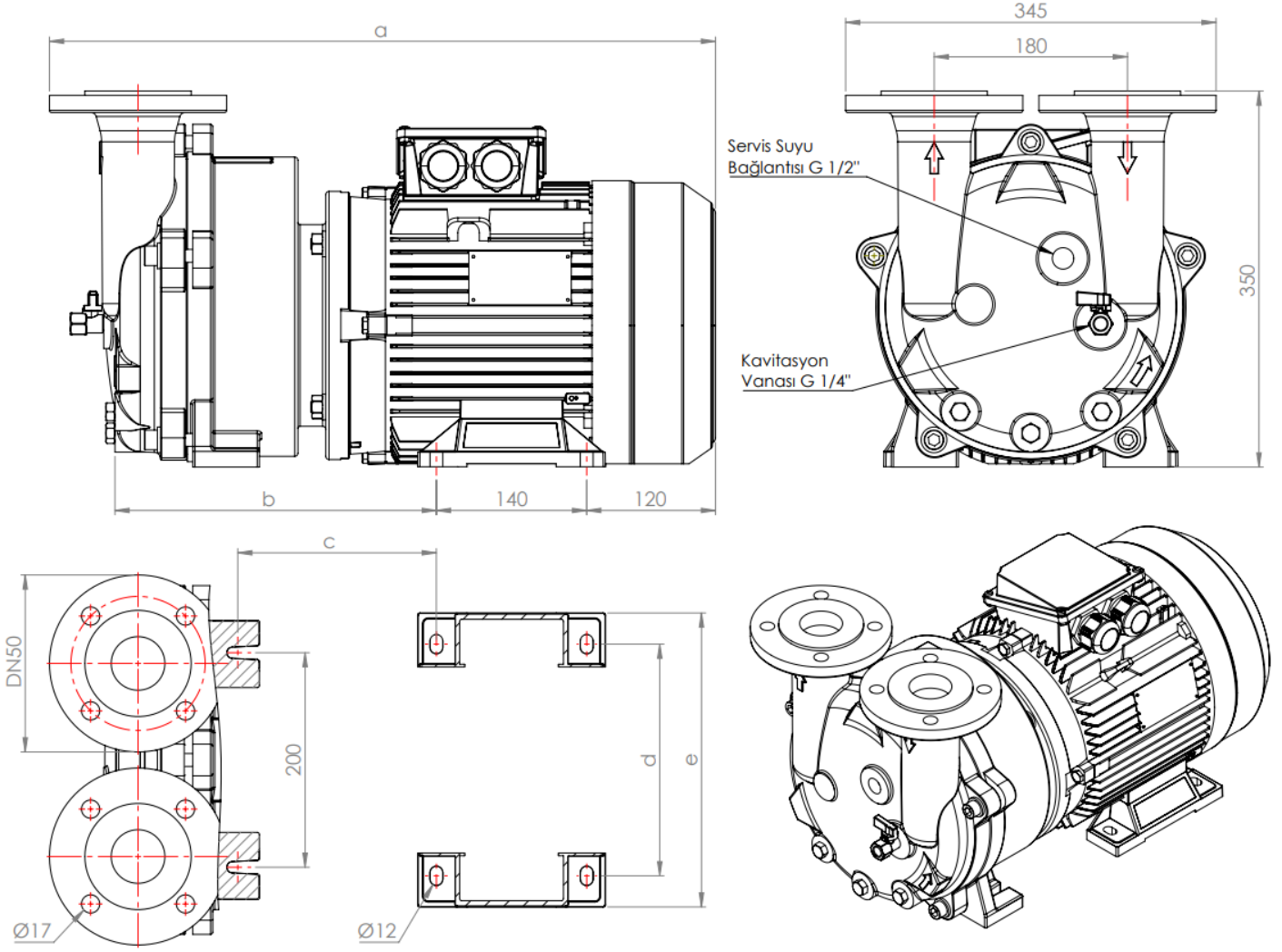
Motor tarafından bakıldığında, mil dönüş yönü saat yönündedir.

Sızdırmazlık, standart mekanik salmastra ile sağlanmaktadır.

Elektrik motoru ile, kaplin kullanılmadan direkt tahrik edilmelidir.

TEKNİK ÖZELLİKLER		
İzin verilen en yüksek basınç farkı	1.1	bar
En yüksek doymun hava sıcaklığı	100	°C
En yüksek kuru hava sıcaklığı	200	°C
En yüksek servis suyu sıcaklığı	70	°C
En yüksek servis suyu viskozitesi	4	mm ² /sn
Gürültü seviyesi (80 mbar vakumda)	70 ±3	dB A
En yüksek servis suyu yoğunluğu	1200	kg/m ³
En yüksek ısı değiştirici akış direnci	0,2	bar

POMPA BOYUTLARI

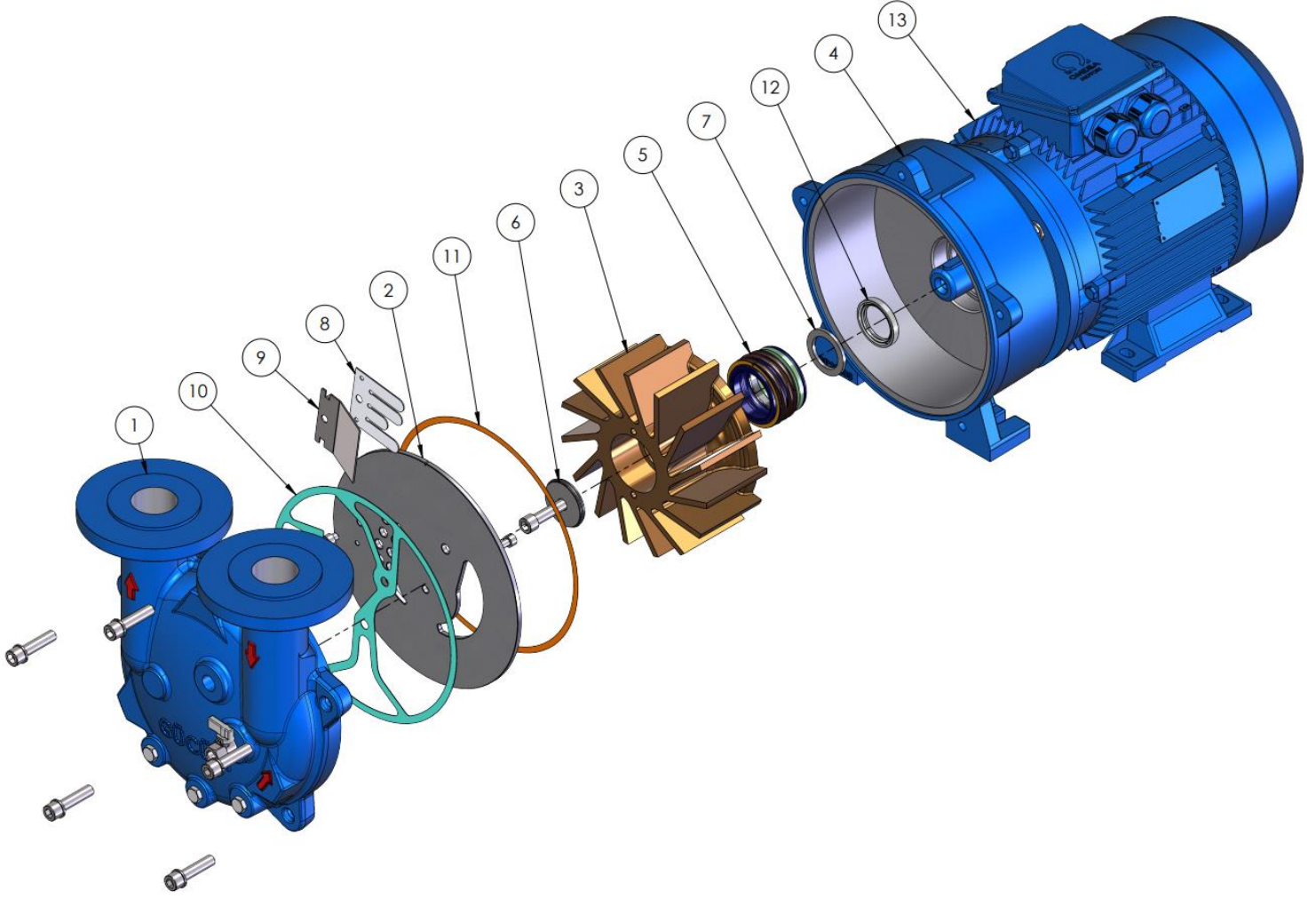


MODEL	50 Hz.	a	b	c	d	e	f	g	Ağırlık kg
		mm							
GMVP 230/090		620	300	185	216	274	140	128	91
GMVP 230/120		650	330	216	216	274	140	128	98

MODEL	60 Hz.	a	b	c	d	e	f	g	Ağırlık kg
		mm							
GMVP 230/090		660	300	185	216	274	178	130	102
GMVP 230/120		690	330	216	216	274	178	130	109

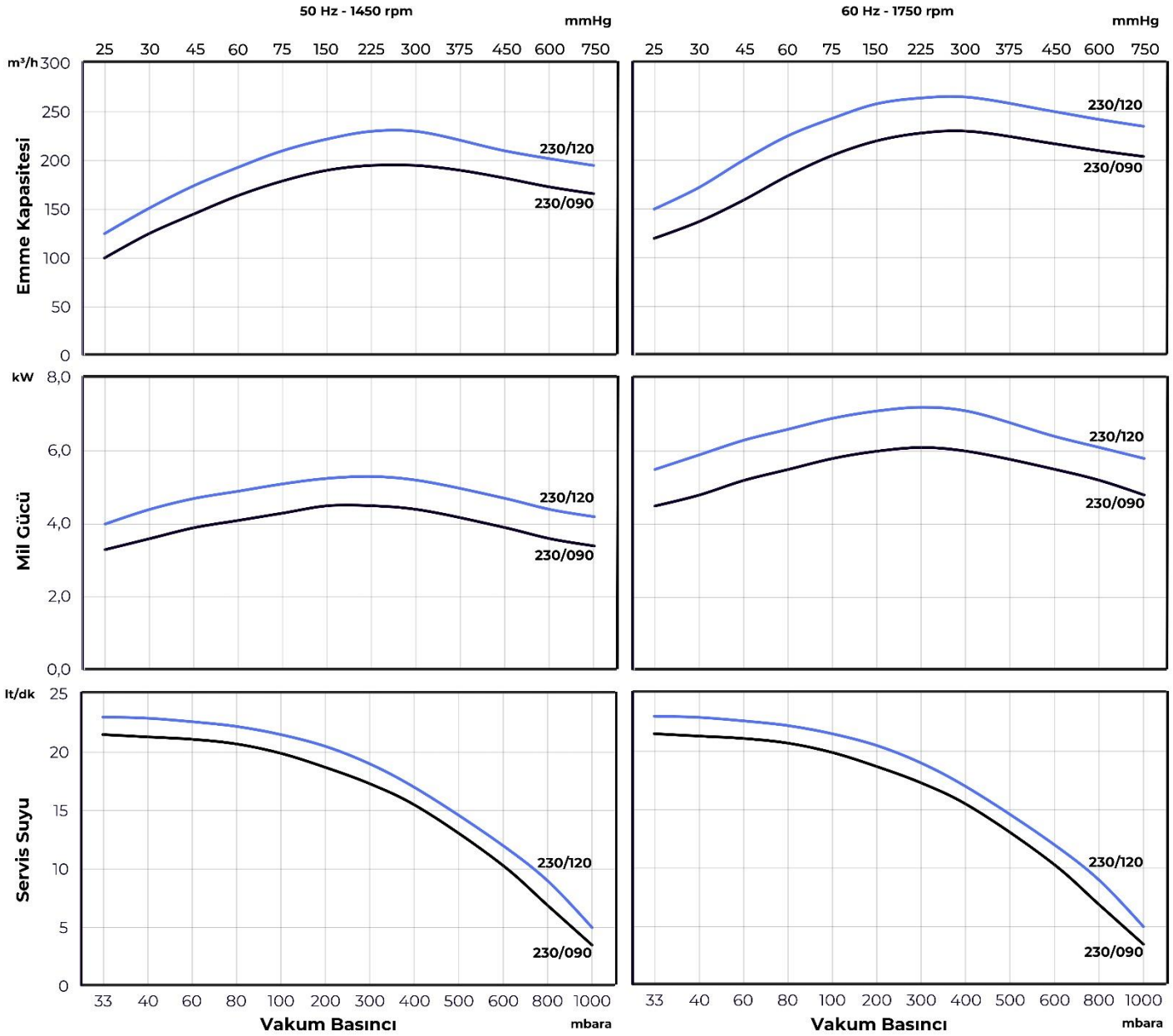
Motor Specifications								
Type	50 Hz		60 Hz			60 Hz		
	Gövde Tipi – Flanş Tipi		d/dk	kW	BG	d/dk	kW	BG
GMVP 230/090	132S – B34	132M – B34	1450	5.5	7.5	1750	7.5	10
GMVP 230/120	132S – B34	132M – B34	1450	5.5	7.5	1750	7.5	10

PATLATILMIŞ RESİM VE PARÇA LİSTESİ



PARÇA LİSTESİ	Pik Döküm	Sfero Döküm	AISI 420	AISI 304	AISI 316	Bronz	St-37	Adet	
1. Giriş ve Çıkış Gövdesi	✓			✓	✓			1	
2. Kademe Plakası				✓	✓			1	
3. Fan				✓	✓	✓		1	
4. Plakalı Çember		✓		✓	✓			1	
5. Mekanik Salmastra			MG1 – Ø35 – G6 / SiC – Karbon – Viton						1
6. Fan Kapağı				✓	✓			1	
7. Fan Pulu				✓	✓			1	
8. Klape				PTFE				1	
9. Klape Sacı				✓	✓			1	
10. Ayak Contası				Klingrit				1	
11. Gövde Contası				Kağıt				1	
12. Yağ Keçesi				Kauçuk				1	
13. Elektrik Motoru				Alüminyum Gövde				1	

KARAKTERİSTİK EĞRİLER



Emme Kapasitesi		
Model	50 Hz	60 Hz
GMVP 230/120	100 – 195 m³/h	120 – 230 m³/h
GMVP 230/090	125 – 230 m³/h	150 – 265 m³/h

Yukarıdaki karakteristik eğriler, ISO 21360 standartlarına uygun olarak hazırlanmıştır. Eğriler, atmosfer basıncında, (760 mmHg / 1013 mbar) sıvı halkalı vakum pompasına verilen 15°C servis suyu ile 20°C sıcaklığındaki kuru havanın vakumu için geçerlidir. Grafikteki değerler ±%10 toleranslıdır.

Farklı çalışma koşullarında karakteristik eğriler değişiklik göstermektedir.