



# Bars

sera teknolojileri

GREENHOUSE TECHNOLOGIES

Тепличные технологии





# HAKKIMIZDA

ABOUT US

O HAC

درباره ما

**TR** Zirai mücadele alet makineleri üretmek amacı ile 1999 yılında kurulmuştur. Firmamız gelişen teknolojiyi takip ederek, modern makine parkı ile çok kısa sürede sektörün öncü kuruluşlarından biri haline gelmiştir. 2010 yılından sonra müşterilerimizden gelen yoğun talep üzerine, modern seralar için makine ve aletler üretmeye başlamıştır.

Firmamızın en büyük özelliği "Güler yüzlü hizmet, satış sonrası eğitim ve destektir." Firmamız; "Çiftçiye uzanan dost el" sloganı ile kaliteli ürünler üretmeyi ilke edinmiştir.

**EN** Our company was established in 1999 with the aim of producing agricultural tools and machines. Our company has become one of the leading companies in the sector in a very short time with its modern machinery park by following the developing technology. After 2010, upon the intense demand from our customers, it started to produce machines and tools for modern greenhouses.

The biggest feature of our company is "friendly service, after-sales training and support."

Our company has adopted the principle of producing quality products with the slogan: "a friendly hand reaching out to the farmer".

**RU** Наша компания была основана в 1999 году с целью производства сельскохозяйственной техники и оборудования. Следуя развивающимся технологиям, за очень короткое время, благодаря современному машинному парку, она стала одной из ведущих компаний в этом секторе. После 2010 года, по большому спросу со стороны наших клиентов, мы начали производство машин и оборудования для современных теплиц.

Самой большой особенностью нашей компании является «Дружелюбное обслуживание, послепродажное обучение и поддержка».

Наша компания придерживается принципа производства качественной продукции под девизом «Мы дружелюбно протягиваем руку помощи каждому фермеру».

**FA**

این شرکت در سال 1999 با هدف تولید تجهیزات و ماشین آلات کشاورزی تاسیس گردید. شرکت ما با پیروی از تکنولوژی در حال توسعه، با پارکینگ ماشین آلات مدرن خود در مدت زمان کوتاهی به یکی از شرکت های پیشرو در این حوزه تبدیل شده است. شرکت پس از سال 2010 در راستای تقاضای بالا از سوی مشتریان، شروع به تولید ماشین آلات و ابزار برای گلخانه های مدرن نمود.



مهمترین ویژگی شرکت ما "خدمات دوستانه، آموزش و پشتیبانی پس از فروش" می باشد. شرکت ما با شعار «دست دوستی به سوی کشاورز» اصل تولید محصولات با کیفیت را مبنای کار خود قرار داده است.



# İÇİNDEKİLER

## CONTENTS СОДЕРЖАНИЕ

### فهرست

- 4 **SERA KÜLTÜREL İŞLEM ARABASI EKO PLUS**  
GREENHOUSE CULTURAL TROLLEY EKO PLUS  
ТЕЛЕЖКА ДЛЯ ОБРАБОТКИ ТЕПЛИЧНЫХ КУЛЬТУР ЭКО ПЛЮС  
چرخ فراوری گلخانه ای اکو پلاس
- 6 
- 8 **HASAT ARABASI ÜST RAFLI KISA**  
HARVEST TROLLEY SHORT WITH TOP SHELF  
КОРОТКАЯ ТЕЛЕЖКА ДЛЯ СБОРА УРОЖАЯ С ВЕРХНЕЙ ПОЛКОЙ  
چرخ برداشت محصول دارای طبقه فوقانی - کوتاه
- 10 **HASAT ARABASI RULOLU KISA**  
HARVEST TROLLEY SHORT ROLLER  
КОРОТКАЯ ТЕЛЕЖКА ДЛЯ СБОРА УРОЖАЯ С РОЛИКАМИ  
چرخ دستی برداشت غلطک دار - کوتاه
- 12 **HASAT ARABASI KISA**  
HARVEST TROLLEY SHORT  
КОРОТКАЯ ТЕЛЕЖКА ДЛЯ СБОРА УРОЖАЯ  
چرخ دستی برداشت کوتاه
- 14 **SERA İLAÇLAMA ARABASI MANUEL**  
GREENHOUSE TROLLEY MANUAL  
РУЧНАЯ ТЕЛЕЖКА ДЛЯ ОБРАБОТКИ ТЕПЛИЦ  
چرخ سمپاشی گلخانه ای - دستی
- 16 **SERA KÜLTÜREL İŞLEM ARABASI MANUEL**  
GREENHOUSE CULTURAL TROLLEY MANUAL  
РУЧНАЯ ТЕЛЕЖКА ДЛЯ ОБРАБОТКИ ТЕПЛИЧНЫХ КУЛЬТУР  
چرخ فراوری گلخانه ای - دستی
- 18 **4 TEKERLİ SERA RÖMORKU**  
4 WHEEL GREENHOUSE TRAILER  
4-Х КОЛЕСНЫЙ ТЕПЛИЧНЫЙ ПРИЦЕП  
تریلی بارکش گلخانه ای 4 چرخ
- 20 **ATIK TOPLAMA ARABASI**  
WASTE COLLECTION TROLLEYS  
ТЕЛЕЖКА ДЛЯ СБОРА ОТХОДОВ  
چرخ دستی جمع آوری ضایعات
- 22 **1000 LT ELEKTRİKLİ PÜLVERİZATÖR SABİT AYAKLI**  
1000 LT ELECTRIC SPRAYER WITH FIXED FEET  
ЭЛЕКТРИЧЕСКИЙ ОПРЫСКИВАТЕЛЬ НА 1000 ЛИТРОВ С ФИКСИРОВАННЫМИ НОЖКАМИ  
سمپاش برقی 1000 لیتری با پایه ثابت
- 5 **SERA KÜLTÜREL İŞLEM ARABASI ELİT MODEL**  
GREENHOUSE CULTURAL TREATMENT TROLLEY ELITE  
ТЕЛЕЖКА ДЛЯ ОБРАБОТКИ ТЕПЛИЧНЫХ КУЛЬТУР МОДЕЛЬ ЭЛИТ  
چرخ فراوری گلخانه ای مدل الیت
- 7 **SERA BAKIM ARABASI**  
GREENHOUSE MAINTENANCE TROLLEY  
ТЕЛЕЖКА ДЛЯ ОБСЛУЖИВАНИЯ ТЕПЛИЦЫ  
چرخ نگهداری و مراقب گلخانه ای
- 9 **HASAT ARABASI ÜST RAFLI UZUN**  
HARVEST TROLLEY LONG WITH TOP SHELF  
ДЛИННАЯ ТЕЛЕЖКА ДЛЯ СБОРА УРОЖАЯ С ВЕРХНЕЙ ПОЛКОЙ  
چرخ برداشت محصول دارای طبقه فوقانی - بلند
- 11 **HASAT ARABASI RULOLU UZUN**  
HARVEST TROLLEY LONG ROLLER  
ДЛИННАЯ ТЕЛЕЖКА ДЛЯ СБОРА УРОЖАЯ С РОЛИКАМИ  
چرخ دستی برداشت غلطک دار - بلند
- 13 **HASAT ARABASI UZUN**  
HARVEST TROLLEY LONG  
ДЛИННАЯ ТЕЛЕЖКА ДЛЯ СБОРА УРОЖАЯ  
چرخ دستی برداشت بلند
- 15 
- 17 **SERA İLAÇLAMA ARABASI YARI OTOMATİK**  
GREENHOUSE TROLLEY SEMI-AUTOMATIC  
ПОЛУАВТОМАТИЧЕСКАЯ ТЕЛЕЖКА ДЛЯ ОБРАБОТКИ ТЕПЛИЦ  
چرخ سمپاشی گلخانه ای - نیمه اتوماتیک
- 19 **AKÜLÜ ÇEKİCİ 24V**  
BATTERY TOW TRUCK - 24V  
АККУМУЛЯТОРНЫЙ ТЯГАЧ 24В  
کشنده شارژی 24 ولت
- 21 **1000 LT ELEKTRİKLİ PÜLVERİZATÖR 4 TEKERLİ ÇEKİLİR TİP**  
1000 LT ELECTRIC SPRAYER 4 WHEEL TRAILED TYPE  
4-Х КОЛЕСНЫЙ ПРИЦЕПНОЙ ЭЛЕКТРИЧЕСКИЙ ОПРЫСКИВАТЕЛЬ НА 1000 Л  
سمپاش برقی 1000 لیتری 4 چرخ قابل کشیدن
- 23 **2000 LT ELEKTRİKLİ PÜLVERİZATÖR SABİT AYAKLI**  
2000 LT ELECTRIC SPRAYER WITH FIXED FEET  
ЭЛЕКТРИЧЕСКИЙ ОПРЫСКИВАТЕЛЬ НА 2000 ЛИТРОВ С ФИКСИРОВАННЫМИ НОЖКАМИ  
سمپاش برقی 2000 لیتری با پایه ثابت
- 24 **ELEKTRİK BESLEMELİ SERA İPİ SARMA MAKİNASI**  
ELECTRIC FEED GREENHOUSE YARN WINDING MACHINE  
ЭЛЕКТРИЧЕСКАЯ МАШИНА ДЛЯ НАМОТКИ ТЕПЛИЧНЫХ ПОДВЯЗОК  
دستگاه نخ پیچ گلخانه ای الکتریکی









**Bars**  
sera teknolojileri

**Bars**  
sera teknolojileri



TR

Sera kültürel işleme arabalarımız, sera içerisinde ürün dikimi, askı teli bağlama, gerdirme, ürün budama ve ürün hasadında büyük kolaylık sağlar. 24 V batarya ile çalışan hız kontrollü, aşağı/yukarı ve ileri/geri hareket sağlayan, sağa sola hareketini manuel olarak sağlayan makinemizdir. Sera kültürel işleme arabalarımızın üst platformları Alüminyum çeta baklavali sac malzemesi olup kayma ve küflenmeye mani olmaktadır. Sera kültürel işleme arabalarımızda kullanılan motorlarımız özel imal edilerek, kısa sürede şarj olup uzun kullanım sağlar.

EN

Our greenhouse cultural processing trolleys provide great convenience in crop planting, hanging wire tying, tensioning, crop pruning and crop harvesting. They are speed-controlled and work with a 24 V battery, provide up/down and forward/backward movement, and manually move left and right. The upper platforms of our greenhouse cultural processing trolleys are aluminum frame checked sheet material and prevent slipping and molding. The motors used in our greenhouse cultural processing trolleys are specially manufactured, charge in a short time and provide long usage.

RU

Наши тележки для обработки тепличных культур обеспечивают большое удобство при посадке культур, подвязке, натяжении подвязок, обрезке и сборе урожая в теплице. Это установка с регулируемой скоростью, которая работает от батареи 24 В, обеспечивает движение вверх/вниз и вперед/назад, а также вручную перемещается влево и вправо. Верхние платформы наших тележек для обработки тепличных культур изготовлены из алюминиевого клетчатого листового материала, который предотвращает скольжение и образование плесени. Двигатели, используемые в наших тележках для обработки тепличных культур, изготовлены под заказ, заряжаются за короткое время и обеспечивают длительное использование.

FA

چرخ های فرآوری گلخانه ای، کاشت محصول، بستن و کشیدن سیم های نگه دارنده گیاهان، هرس و برداشت محصول را تسهیل می نماید. این دستگاه دارای کنترل سرعت و باتری 24 ولتی می باشد که امکان حرکت بالا/پایین و جلو/عقب را فراهم می کند حرکت چپ و راست صورت دستی می باشد. پلنفرم های بالایی چرخ های فرآوری گلخانه ای از صفحه شطرنجی آلومینیومی ضد لغزش تهیه شده که از کپک زدن جلوگیری میکند. موتورهای مورد استفاده در چرخ های فرآوری گلخانه ای ما به طور ویژه تولید شده و در مدت زمان کوتاهی شارژ می شوند و امکان استفاده طولانی مدت فراهم می کند.

## SERA KÜLTÜREL İŞLEM ARABASI EKO PLUS

### GREENHOUSE CULTURAL TROLLEY EKO PLUS

#### ТЕЛЕЖКА ДЛЯ ОБРАБОТКИ ТЕПЛИЧНЫХ КУЛЬТУР ЭКО ПЛЮС

#### چرخ فرآوری گلخانه ای اکو پلاس



TOPRAK SERA İÇİN  
FOR SOIL GREENHOUSES  
для ГРУНТОВЫХ ТЕПЛИЦ  
برای گلخانه های خاکی



ÖZELLİKLER	CHARACTERISTICS	ХАРАКТЕРИСТИКИ	ویژگی ها		
Maksimum Yükseklik	Maximum Height	Максимальная высота	حداکثر ارتفاع	3 Metre	3 Meters
Hız (maksimum)	Maximum Speed	Скорость (максимальная)	سرعت حداکثر	65 Metre/Dakika	65 Meter / Min.
Batarya	Battery	Акумулятор	باتری	2x12 V/115 Ah	2x12 V/115 Ah
Çalışma süresi	Working Time	Время работы	مدت زمان کار	Durmadan 8 Saat	8 Hours Non-Stop
Elektrik motoru	Electric Motor	Электродвигатель	موتور برقی	0,4 Kw	0,4 Kw
Motor Redüktörü	Motor Reducer	Редуктор двигателя	رداكتور موتور	Sonsuz Vidalı	Worm Screw
Ağırlık	Weight	Вес	وزن	Yaklaşık-350-kg	About 350 Kg
Maksimum Taşıma Kap.	Max Carrying Cap.	Максимальная грузоподъемность	حداکثر ظرفیت حمل	250 Kg	250 Kg
Sabit Hız Modu	Fixed Speed Mode	Режим фиксированной скорости	حالت سرعت ثابت	(Ayarlanabilir)	(Adjustable)
Basit Bağlantılı Şarj	Simple Connected Charging	Простая зарядка	شارژ اتصال ساده	Var	Yes
Şarj Cihazı	Charger	Зарядное устройство	دستگاه شارژ	Mean Well	Mean Well
Hidrolik Platform	Hydraulic Platform	Гидравлическая платформа	پلنفرم هیدرولیک	Oto Kontrollü	Auto Controlled
Mekanik Yan Hareket	Mechanical Side Movement	Механическое боковое движение	حرکت جانبی مکانیکی	Manuel	Manual



BAĞLANTI GİRİŞLERİ  
CONNECTION INPUTS

ВХОДЫ ДЛЯ ПОДКЛЮЧЕНИЙ

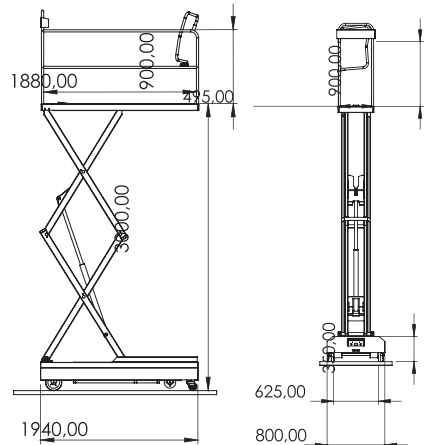
ورودی های اتصال



KONTROL PANELİ  
DASHBOARD

ПАНЕЛЬ УПРАВЛЕНИЯ

کنترل پانل





# SERA KÜLTÜREL İŞLEM ARABASI ELİT MODEL

## GREENHOUSE CULTURAL TREATMENT TROLLEY ELITE

### ТЕЛЕЖКА ДЛЯ ОБРАБОТКИ ТЕПЛИЧНЫХ КУЛЬТУР ЭКО ПЛЮС МОДЕЛЬ ЭЛИТ

#### چرخ فراوری گلخانه ای مدل الیت



ÖZELLİKLER	CHARACTERISTICS	ХАРАКТЕРИСТИКИ	ویژگی ها		
Maksimum Yükseklik	Maximum Height	Максимальная высота	حداکثر ارتفاع	3.5 Metre	3.5 Meters
Hız (maksimum)	Maximum Speed	Скорость (максимальная)	سرعت حداکثر	65 Metre/Dakika	65 Meter / Min.
Batarya	Battery	Акумулятор	باتری	2x12 V/115 Ah	2x12 V/115 Ah
Çalışma süresi	Working Time	Время работы	مدت زمان کار	Durmadan 7 Saat	7 Hours Non-Stop
Elektrik motoru	Electric Motor	Электродвигатель	موتور برقی	0,4 Kw	0.4 Kw
Motor Redüktörü	Motor Reducer	Редуктор двигателя	رداكتور موتور	Sonsuz Vidalı	Worm Screw
Ağırlık	Weight	Вес	وزن	Yaklaşık-370-kg	About 370 Kg
Maksimum Taşıma Kap.	Max Carrying Cap.	Максимальная грузоподъемность	حداکثر ظرفیت حمل	250 Kg	250 Kg
Sabit Hız Modu	Fixed Speed Mode	Режим фиксированной скорости	حالت سرعت ثابت	(Ayarlanabilir)	(Adjustable)
Basit Bağlantılı Şarj	Simple Connected Charging	Простая зарядка	شارژ اتصال ساده	Var	Yes
Şarj Cihazı	Charger	Зарядное устройство	دستگاه شارژ	Mean Well	Mean Well
Hidrolik Platform	Hydraulic Platform	Гидравлическая платформа	پلتفرم هیدرولیک	Oto Kontrollü	Auto Controlled
Mekanik Yan Hareket	Mechanical Side Movement	Механическое боковое движение	حرکت جانبی مکانیکی	Manuel	Manual



BAĞLANTI GİRİŞLERİ

CONNECTION INPUTS

ВХОДЫ ДЛЯ ПОДКЛЮЧЕНИЙ

ورودی های اتصال

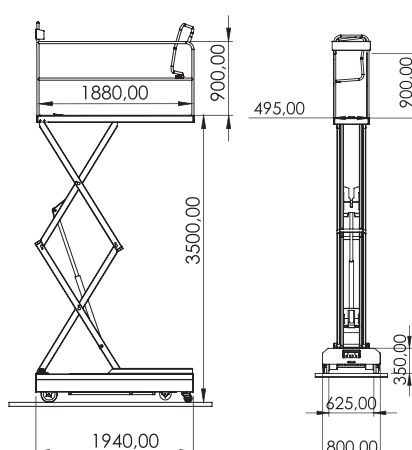


KONTROL PANELİ

DASHBOARD

ПАНЕЛЬ УПРАВЛЕНИЯ

کنترل پانل



## TR

Sera kültürel işleme arabalarımız, sera içerisinde ürün dikimi, askı teli bağlama, gerdirme, ürün budama ve ürün hasadında büyük kolaylık sağlar. 24 v batarya ile çalışma hızı kontrollü, aşağı/yukarı ve ileri/geri hareket sağlayan, sağa sola hareketini manuel olarak sağlayan makinemizdir. Sera kültürel işleme arabalarımızın üst platformları Alüminyum çeta baklavallı sac malzemesi olup kayma ve küflenmeye mani olmaktadır. Sera kültürel işleme arabalarımızda kullanılan motorlarımız özel imal edilerek, kısa sürede şarj olup uzun kullanım sağlar.

## EN

Greenhouse processing trolleys provide great convenience in crop planting, hanging wire tying, tensioning, pruning, and harvesting. They are speed-controlled machine and work with a 24-v battery, provide up/down and forward/backward movement, and manually moves left and right. The upper platforms of the greenhouse processing trolleys are aluminum frame checkered sheet material and prevent slipping and molding. The motors used in greenhouse cultural processing trolleys are specially manufactured, charge in a short time and provide long usage.

## RU

Наши тележки для обработки тепличных культур обеспечивают большое удобство при посадке культур, подвязке, натяжении подвязок, обрезке и сборе урожая в теплице. Это установка с регулируемой скоростью, которая работает от батареи 24 В, обеспечивает движение вверх/вниз и вперед/назад, а также вручную перемещается влево и вправо. Верхние платформы наших тележек для обработки тепличных культур изготовлены из алюминиевого клетчатого листового материала, который предотвращает скольжение и образование плесени. Двигатели, используемые в наших тележках для обработки тепличных культур, изготовлены под заказ, заряжаются за короткое время и обеспечивают длительное использование.

## FA

چرخ های فراوری گلخانه ای، کاشت محصول، بستن و کشیدن سیم های نگه دارنده گیاهان، هرس و برداشت محصول را تسهیل می نماید. این دستگاه دارای کنترل سرعت و باتری 24 ولتی می باشد که امکان حرکت بالا/پایین و جلو/عقب را فراهم می کند حرکت چپ و راست صورت دستی می باشد. پلتفرم های بالایی چرخ های فراوری گلخانه ای از صفحه شطرنجی آلومینیومی ضد لغزش تهیه شده که از کپک زدن جلوگیری میکند. موتور های مورد استفاده در چرخ های فراوری گلخانه ای ما به طور ویژه تولید شده و در مدت زمان کوتاهی شارژ می شوند و امکان استفاده طولانی مدت فراهم می کند.





**Bars**  
sera teknolojileri

**Bars**  
sera teknolojileri

www.barssera.com



# SERA BAKIM ARABASI

## GREENHOUSE MAINTENANCE TROLLEY

### ТЕЛЕЖКА ДЛЯ ОБСЛУЖИВАНИЯ ТЕПЛИЦЫ

#### چرخ نگهداری و مراقب گلخانه ای



ÖZELLİKLER	CHARACTERISTICS	ХАРАКТЕРИСТИКИ	ویژگی ها		
Maksimum Yükseklik	Maximum Height	Максимальная высота	حداکثر ارتفاع	5 Metre	5 Meters
Hız (maksimum)	Maximum Speed	Скорость (максимальная)	سرعت حداکثر	50 Metre/Dakika	50 Meter / Min.
Batarya	Battery	Акумулятор	باتری	2x12 V/115 Ah	2x12 V/115 Ah
Çalışma süresi	Working Time	Время работы	مدت زمان کار	Durmadan 6 Saat	6 Hours Non-Stop
Elektrik motoru	Electric Motor	Электродвигатель	موتور برقی	0,4 Kw	0,4 Kw
Motor Redüktörü	Motor Reducer	Редуктор двигателя	رداکتور موتور	Sonsuz Vidalı	Worm Screw
Ağırlık	Weight	Вес	وزن	Yaklaşık-550-kg	About 550 Kg
Maksimum Taşıma Kap.	Max Carrying Cap.	Максимальная грузоподъемность	حداکثر ظرفیت حمل	350 Kg	350 Kg
Sabit Hız Modu	Fixed Speed Mode	Режим фиксированной скорости	حالت سرعت ثابت	(Ayarlanabilir)	(Adjustable)
Basit Bağlantılı Şarj	Simple Connected Charging	Простая зарядка	شارژ اتصال ساده	Var	Yes
Şarj Cihazı	Charger	Зарядное устройство	دستگاه شارژ	Mean Well	Mean Well
Hidrolik Platform	Hydraulic Platform	Гидравлическая платформа	پلتفرم هیدرولیک	Oto Kontrollü	Auto Controlled
Şase Denge Kolu	Chassis Balance Arm	Балансиры шасси	میل تعادل شاسی	4	4
Mekanik Yan Hareket	Mechanical Side Movement	Механическое боковое движение	حرکت جانبی مکانیکی	Manuel	Manual



SENSÖRLER

SENSORS

ТЫ СПРАШИВАЕШЬ

سنسور ها

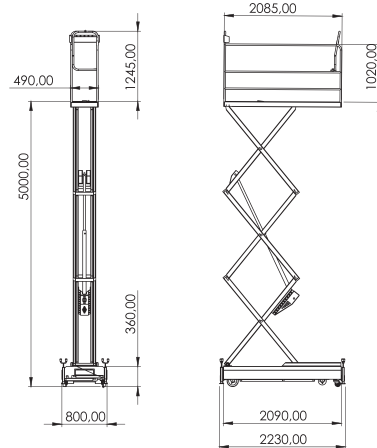


HİDROLİK SİLİNDİR

HYDRAULIC CYLINDER

ГИДРАВЛИЧЕСКИЙ ЦИЛИНДР

سیلندر هیدرولیکی



## TR

Sera kültürel işleme arabalarımız, sera içerisinde ürün dikimi, askı teli bağlama, gerdirme, ürün budama ve ürün hasadında büyük kolaylık sağlar. 24 v batarya ile çalışan hız kontrollü, aşağı/yukarı ve ileri/geri hareket sağlayan, sağa sola hareketini manuel olarak sağlayan makinemizdir. Sera kültürel işleme arabalarımızın üst platformları Alüminyum çeta baklavali sac malzemesi olup kayma ve küflenmeye mani olmaktadır. Sera kültürel işleme arabalarımızda kullanılan motorlarımız özel imal edilerek, kısa sürede şarj olup uzun kullanım sağlar.

## EN

Our greenhouse cultural processing cars, Crop planting in greenhouse, suspended tying, tensioning, crop pruning and It provides great convenience in product harvesting. Speed controlled with 24 v battery, It is our machine that provides up/down and forward/backward movement and manually moves left and right. The upper platforms of our greenhouse cultural processing trolleys are aluminum frame checkered sheet material and prevent slipping and molding. The motors used in our greenhouse cultural processing trolleys are specially manufactured, charge in a short time and provide long usage.

## RU

Наши тележки для обработки тепличных культур обеспечивают большое удобство при посадке культур, подвязке, натяжении подвязок, обрезке и сборе урожая в теплице. Это установка с регулируемой скоростью, которая работает от батареи 24 В, обеспечивает движение вверх/вниз и вперед/назад, а также вручную перемещается влево и вправо. Верхние платформы наших тележек для обработки тепличных культур изготовлены из алюминиевого клетчатого листового материала, который предотвращает скольжение и образование плесени. Двигатели, используемые в наших тележках для обработки тепличных культур, изготовлены под заказ, заряжаются за короткое время и обеспечивают длительное использование.

## FA

چرخ های فراوری گلخانه ای، کاشت محصول، بستن و کشیدن سیم های نگه دارنده گیاهان، هرس و برداشت محصول را تسهیل می نماید. این دستگاه دارای کنترل سرعت و باتری 24 ولتی می باشد که امکان حرکت بالا/پایین و جلو/عقب را فراهم می کند حرکت چپ و راست صورت دستی می باشد. پلتفرم های بالایی چرخ های فراوری گلخانه ای از صفحه شطرنجی آلومینیومی ضد لغزش تهیه شده که از کپک زدن جلوگیری میکند. موتور های مورد استفاده در چرخ های فراوری گلخانه ای ما به طور ویژه تولید شده و در مدت زمان کوتاهی شارژ می شوند و امکان استفاده طولانی مدت فراهم می کند.

**TR**

Hasat ve nakliye arabaları piyasadaki en popüler ulaşım arabalarıdır. Özellikle domates hasadı için tasarlanmış olan bu arabaları tüm ürünler için kullanabilirsiniz. Araba farklı boyutlarda mevcuttur ve sağ üst raf ve makaralı konveyör ile takıldığında hemen hasat için konuşturulabilir. Bu sağlam arabalar uzun kullanım ömrü ve bakım kolaylığı için tasarlanmıştır. Özel döner tekerlekler sayesinde, araba tam olarak yüklendiğinde bile rahat manevra yapılabilir. Ayrıca, bizensiz katlanır üçgen bağlantı, kullanıcı dostu ve güvenilirlik sağlar.

**EN**

Harvest and transport trolleys are the most popular transport trolleys on the market. You can use these trolleys, which are especially designed for tomato harvest, for all products. The trolley is available in different sizes and can be deployed for immediate harvest when fitted with the upper right rack and roller conveyor. These robust trolleys are designed for long lifespan and ease of maintenance. Thanks to the special swivel wheels, it is easy to maneuver even when the trolley is fully loaded. In addition, the unique folding triangle connection ensures user friendliness and reliability.

**RU**

Уборочно-транспортные тележки являются самыми популярными транспортными тележками на рынке. Вы можете использовать эти специально разработанные для сбора томатов тележки, для всех продуктов. Тележка доступна в различных размерах и, после прикрепления верхней правой стойки и роликового конвейера, может немедленно использоваться для сбора урожая. Эти прочные тележки рассчитаны на долгий срок службы и просты в обслуживании. Благодаря специальному поворотным колесам тележкой легко маневрировать даже при полной загрузке. Кроме того, уникальное треугольное соединение обеспечивает удобство и надежность.

**FA**

چرخ دستی های برداشت و حمل محصول از محبوب ترین چرخ دستی های حمل و نقل در بازار می باشد. این چرخ دستی که بویژه برای برداشت گوجه فرنگی طراحی گردیده اند، برای تمامی محصولات قابل استفاده می باشند. این چرخ در ابعاد مختلف موجود می باشد و در صورت نصب طبقه فوقانی سمت راست و نوار نقاله غلطکی می تواند فوراً برای برداشت مورد استفاده قرار گیرد. این چرخ دستی های مقاوم در جهت طول عمر طولانی و سهولت تعمیر و نگهداری طراحی شده اند. به لطف چرخ های گردان مخصوص، حتی زمانی که چرخ دستی بطور کامل بارگیری شده است نیز به راحتی حرکت می کند. علاوه بر این، اتصال تاشو مثلثی منحصر به فرد آن، استفاده از آن را تسهیل نموده و ایمنی کاربر را تضمین می کند.

**HASAT ARABASI ÜST RAFLI KISA**

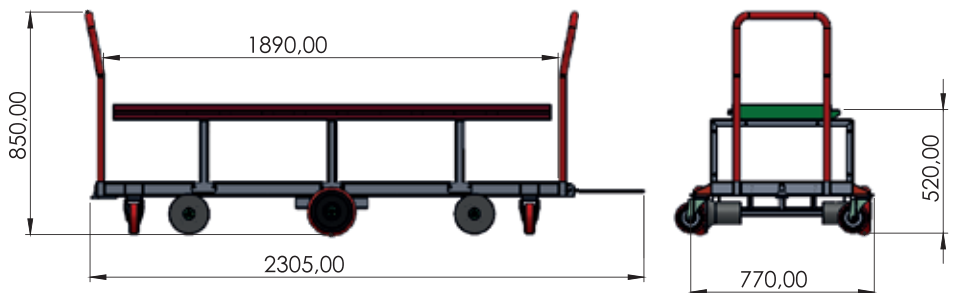
**HARVEST TROLLEY SHORT WITH TOP SHELF**

**КОРОТКАЯ ТЕЛЕЖКА ДЛЯ СБОРА УРОЖАЯ С ВЕРХНЕЙ ПОЛКОЙ**

**چرخ برداشت محصول دارای طبقه فوقانی - کوتاه**



ÖZELLİKLER	CHARACTERISTICS	ХАРАКТЕРИСТИКИ	ویژگی ها		
Uzunluk	Length	Длина	طول	189 Cm	189 cm
Genişlik	Width	Ширина	عرض	51 Cm	51 cm
Üst Raf Uzunluğu	Upper Shelf Length	Длина верхней полки	طول طبقه بالایی	151 Cm	151 Cm
Sarhoş Teker Sayısı	Number of Ball Casters	Количество шаровых опор	تعداد چرخ گردان	4 Adet	4 Pieces
Sabit Teker Sayısı	Number of Fixed Wheels	Количество фиксированных колес	تعداد چرخ ثابت	2 Adet	2 Pieces
Ray Teker Sayısı	Number of Rail Wheels	Количество рельсовых колес	تعداد چرخ ریلی	4 Adet	4 Pieces
Taşıma Kapasitesi	Carrying Capacity	Грузоподъемность	ظرفیت حمل	350 Kg	350 Kg
Konstrüksiyon	Body Material	Конструкция	ساختار	Çelik	Steel





# HASAT ARABASI ÜST RAFLI UZUN

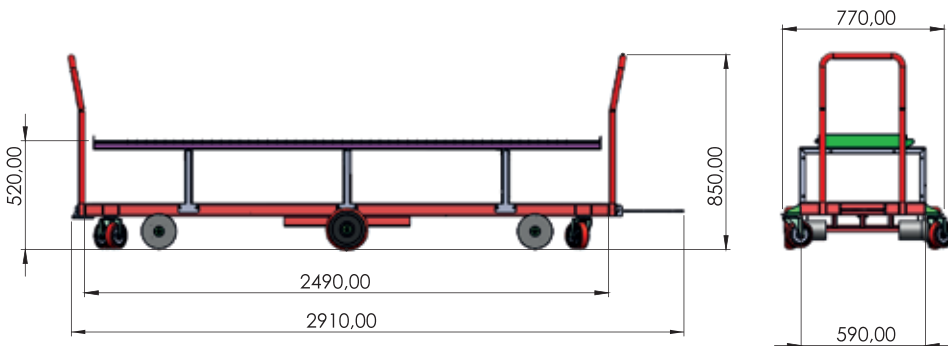
## HARVEST TROLLEY LONG WITH TOP SHELF

### ДЛИННАЯ ТЕЛЕЖКА ДЛЯ СБОРА УРОЖАЯ С ВЕРХНЕЙ ПОЛКОЙ

چرخ برداشت محصول دارای طبقه فوقانی - بلند



ÖZELLİKLER	CHARACTERISTICS	ХАРАКТЕРИСТИКИ	ویژگی ها		
Uzunluk	Length	Длина	طول	241 Cm	241 cm
Genişlik	Width	Ширина	عرض	51 Cm	51 cm
Üst Raf Uzunluğu	Upper Shelf Length	Длина верхней полки	طول طبقه بالایی	210 Cm	210 Cm
Sarhoş Teker Sayısı	Number of Ball Casters	Количество шаровых опор	تعداد چرخ گردان	4 Adet	4 Pieces
Sabit Teker Sayısı	Number of Fixed Wheels	Количество фиксированных колес	تعداد چرخ ثابت	2 Adet	2 Pieces
Ray Teker Sayısı	Number of Rail Wheels	Количество рельсовых колес	تعداد چرخ ریلی	4 Adet	4 Pieces
Taşıma Kapasitesi	Carrying Capacity	Грузоподъемность	ظرفیت حمل	550 Kg	550 Kg
Konstrüksiyon	Body Material	Конструкция	ساختار	Çelik	Steel



TR

Hasat ve nakliye arabaları piyasadaki en popüler ulaşım arabalarıdır. Özellikle domates hasadı için tasarlanmış olan bu arabaları tüm ürünler için kullanabilirsiniz. Araba farklı boyutlarda mevcuttur ve sağ üst raf ve makaralı konveyör ile takıldığında hemen hasat için konuşlandırılabilir. Bu sağlam arabalar uzun kullanım ömrü ve bakım kolaylığı için tasarlanmıştır. Özel döner tekerlekler sayesinde, araba tam olarak yüklendiğinde bile rahat manevra yapılabilir. Ayrıca, benzersiz katlanır üçgen bağlantı, kullanıcı dostu ve güvenilirlik sağlar.

EN

Harvest and transport trolleys are the most popular transport trolleys on the market. You can use these trolleys, which are especially designed for tomato harvest, for all products. The trolley is available in different sizes and can be deployed for immediate harvest when fitted with the upper right rack and roller conveyor. These robust trolleys are designed for long lifespan and ease of maintenance. Thanks to the special swivel wheels, it is easy to maneuver even when the trolley is fully loaded. In addition, the unique folding triangle connection ensures user friendliness and reliability.

RU

Уборочно-транспортные тележки являются самыми популярными транспортными тележками на рынке. Вы можете использовать эти специально разработанные для сбора томатов тележки, для всех продуктов. Тележка доступна в различных размерах и, после прикрепления верхней правой стойки и роликового конвейера, может немедленно использоваться для сбора урожая. Эти прочные тележки рассчитаны на долгий срок службы и просты в обслуживании. Благодаря специальным поворотным колесам тележка легко маневрировать даже при полной загрузке. Кроме того, уникальное треугольное соединение обеспечивает удобство и надежность.

FA

چرخ دستی های برداشت و حمل محصول از محبوب ترین چرخ دستی های حمل و نقل در بازار می باشد. این چرخ دستی که بویژه برای برداشت گوجه فرنگی طراحی گردیده اند، برای تمامی محصولات قابل استفاده می باشند. این چرخ در ابعاد مختلف موجود می باشد و در صورت نصب طبقه فوقانی سمت راست و نوار نقاله غلطکی می تواند فوراً برای برداشت مورد استفاده قرار گیرد. این چرخ دستی های مقاوم در جهت طول عمر طولانی و سهولت تعمیر و نگهداری طراحی شده اند. به لطف چرخ های گردان مخصوص، حتی زمانی که چرخ دستی بطور کامل بارگیری شده است نیز به راحتی حرکت می کند. علاوه بر این، اتصال تاشو مثلثی منحصر به فرد آن، استفاده از آن را تسهیل نموده و ایمنی کاربر را تضمین می کند.

TR

Hasat ve nakliye arabaları piyasadaki en popüler ulaşım arabalarıdır. Özellikle domates hasadı için tasarlanmış olan bu arabaları tüm ürünler için kullanabilirsiniz. Araba farklı boyutlarda mevcuttur ve sağ üst raf ve makaralı konveyör ile takıldığında hemen hasat için konuşlandırılabilir. Bu sağlam arabalar uzun kullanım ömrü ve bakım kolaylığı için tasarlanmıştır. Özel döner tekerlekler sayesinde, araba tam olarak yüklendiğinde bile rahat manevra yapılabilir. Ayrıca, benzersiz katlanır üçgen bağlantı, kullanıcı dostu ve güvenilirlik sağlar.

EN

Harvest and transport trolleys are the most popular transport trolleys on the market. You can use these trolleys, which are especially designed for tomato harvest, for all products. The trolley is available in different sizes and can be deployed for immediate harvest when fitted with the upper right rack and roller conveyor. These robust trolleys are designed for long lifespan and ease of maintenance. Thanks to the special swivel wheels, it is easy to maneuver even when the trolley is fully loaded. In addition, the unique folding triangle connection ensures user friendliness and reliability.

RU

Уборочно-транспортные тележки являются самыми популярными транспортными тележками на рынке. Вы можете использовать эти специально разработанные для сбора помидоров тележки, для всех продуктов. Тележка доступна в различных размерах и, после прикрепления верхней правой стойки и роликового конвейера, может немедленно использоваться для сбора урожая. Эти прочные тележки рассчитаны на долгий срок службы и просты в обслуживании. Благодаря специальному поворотным колесам тележкой легко маневрировать даже при полной загрузке. Кроме того, уникальное треугольное соединение обеспечивает удобство и надежность.

FA

چرخ دستی های برداشت و حمل محصول از محبوب ترین چرخ دستی های حمل و نقل در بازار می باشد. این چرخ دستی که بویژه برای برداشت گوجه فرنگی طراحی گردیده اند، برای تمامی محصولات قابل استفاده می باشند. این چرخ در ابعاد مختلف موجود می باشد و در صورت نصب طبقه فوقانی سمت راست و نوار نقاله غلطکی می تواند فوراً برای برداشت مورد استفاده قرار گیرد. این چرخ دستی های مقاوم در جهت طول عمر طولانی و سهولت تعمیر و نگهداری طراحی شده اند. به لطف چرخ های گردان مخصوص، حتی زمانی که چرخ دستی بطور کامل بارگیری شده است نیز به راحتی حرکت می کند. علاوه بر این، اتصال تاشو مثلثی منحصر به فرد آن، استفاده از آن را تسهیل نموده و ایمنی کاربر را تضمین می کند.

## HASAT ARABASI RULOLU KISA

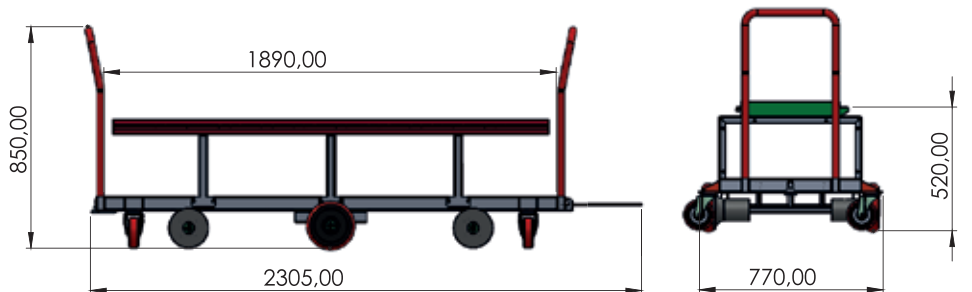
### HARVEST TROLLEY SHORT ROLLER

#### КОРОТКАЯ ТЕЛЕЖКА ДЛЯ СБОРА УРОЖАЯ С РОЛИКАМИ

#### چرخ دستی برداشت غلطک دار - کوتاه



ÖZELLİKLER	CHARACTERISTICS	ХАРАКТЕРИСТИКИ	ویژگی ها		
Uzunluk	Length	Длина	طول	189 Cm	189 cm
Genişlik	Width	Ширина	عرض	51 Cm	51 cm
Sarhoş Teker Sayısı	Number of Ball Casters	Количество шаровых опор	تعداد چرخ گردان	4 Adet	4 Pieces
Sabit Teker Sayısı	Number of Fixed Wheels	Количество фиксированных колес	تعداد چرخ ثابت	2 Adet	2 Pieces
Ray Teker Sayısı	Number of Rail Wheels	Количество рельсовых колес	تعداد چرخ ریلی	4 Adet	4 Pieces
Taşıma Kapasitesi	Carrying Capacity	Грузоподъемность	ظرفیت حمل	350 Kg	350 Kg
Konstrüksiyon	Body Material	Конструкция	ساختار	Çelik	Steel





# HASAT ARABASI RULOLU UZUN

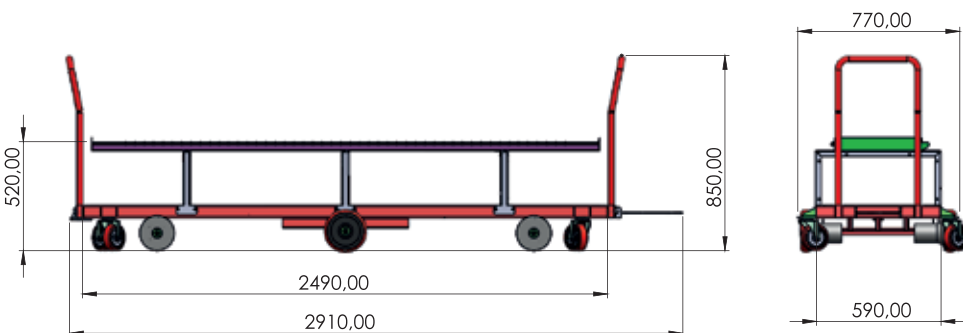
## HARVEST TROLLEY LONG ROLLER

### ДЛИННАЯ ТЕЛЕЖКА ДЛЯ СБОРА УРОЖАЯ С РОЛИКАМИ

#### چرخ دستی برداشت غلطک دار - بلند



ÖZELLİKLER	CHARACTERISTICS	ХАРАКТЕРИСТИКИ	ویژگی ها		
Uzunluk	Length	Длина	طول	241 Cm	241 cm
Genişlik	Width	Ширина	عرض	51 Cm	51 cm
Sarhoş Teker Sayısı	Number of Ball Casters	Количество шаровых опор	تعداد چرخ گردان	4 Adet	4 Pieces
Sabit Teker Sayısı	Number of Fixed Wheels	Количество фиксированных колес	تعداد چرخ ثابت	2 Adet	2 Pieces
Ray Teker Sayısı	Number of Rail Wheels	Количество рельсовых колес	تعداد چرخ ریلی	4 Adet	4 Pieces
Taşıma Kapasitesi	Carrying Capacity	Грузоподъемность	ظرفیت حمل	550 Kg	550 Kg
Konstrüksiyon	Body Material	Конструкция	ساختار	Çelik	Steel



#### TR

Hasat ve nakliye arabaları piyasadaki en popüler ulaşım arabalarıdır. Özellikle domates hasadı için tasarlanmış olan bu arabaları tüm ürünler için kullanabilirsiniz. Araba farklı boyutlarda mevcuttur ve sağ üst raf ve makaralı konveyör ile takıldığında hemen hasat için konuşlandırılabilir. Bu sağlam arabalar uzun kullanım ömrü ve bakım kolaylığı için tasarlanmıştır. Özel döner tekerlekler sayesinde, araba tam olarak yüklendiğinde bile rahat manevra yapılabilir. Ayrıca, benzersiz katlanır üçgen bağlantı, kullanıcı dostu ve güvenilirlik sağlar.

#### EN

Harvest and transport trolleys are the most popular transport trolleys on the market. You can use these trolleys, which are especially designed for tomato harvest, for all products. The trolley is available in different sizes and can be deployed for immediate harvest when fitted with the upper right rack and roller conveyor. These robust trolleys are designed for long lifespan and ease of maintenance. Thanks to the special swivel wheels, it is easy to maneuver even when the trolley is fully loaded. In addition, the unique folding triangle connection ensures user friendliness and reliability.

#### RU

Уборочно-транспортные тележки являются самыми популярными транспортными тележками на рынке. Вы можете использовать эти специально разработанные для сбора томатов тележки, для всех продуктов. Тележка доступна в различных размерах и, после прикрепления верхней правой стойки и роликового конвейера, может немедленно использоваться для сбора урожая. Эти прочные тележки рассчитаны на долгий срок службы и простоту обслуживания. Благодаря специальному поворотным колесам тележкой легко маневрировать даже при полной загрузке. Кроме того, уникальное треугольное соединение обеспечивает удобство и надежность.

#### FA

چرخ دستی های برداشت و حمل محصول از محبوب ترین چرخ دستی های حمل و نقل در بازار می باشند. این چرخ دستی که بویژه برای برداشت گوجه فرنگی طراحی گردیده اند، برای تمامی محصولات قابل استفاده می باشند. این چرخ در ابعاد مختلف موجود می باشد و در صورت نصب طبقه فوقانی سمت راست و نوار نقاله غلطکی می تواند فوراً برای برداشت مورد استفاده قرار گیرد. این چرخ دستی های مقاوم در جهت طول عمر طولانی و سهولت تعمیر و نگهداری طراحی شده اند. به لطف چرخ های گردان مخصوص، حتی زمانی که چرخ دستی بطور کامل بارگیری شده است نیز به راحتی حرکت می کند. علاوه بر این، اتصال تاشو مثلثی منحصر به فرد آن، استفاده از آن را تسهیل نموده و ایمنی کاربر را تضمین می کند.

TR

Hasat ve nakliye arabaları piyasadaki en popüler ulaşım arabalarıdır. Özellikle domates hasadı için tasarlanmış olan bu arabaları tüm ürünler için kullanabilirsiniz. Araba farklı boyutlarda mevcuttur ve sağ üst raf ve makaralı konveyör ile takıldığında hemen hasat için kullanılabilir. Bu sağlam arabalar uzun kullanım ömrü ve bakım kolaylığı için tasarlanmıştır. Özel döner tekerlekler sayesinde, araba tam olarak yüklendiğinde bile rahat manevra yapılabilir. Ayrıca, benzersiz katlanır üçgen bağlantı, kullanıcı dostu ve güvenilirlik sağlar.

EN

Harvest and transport trolleys are the most popular transport trolleys on the market. You can use these trolleys, which are especially designed for tomato harvest, for all products. The trolley is available in different sizes and can be deployed for immediate harvest when fitted with the upper right rack and roller conveyor. These robust trolleys are designed for long lifespan and ease of maintenance. Thanks to the special swivel wheels, it is easy to maneuver even when the trolley is fully loaded. In addition, the unique folding triangle connection ensures user friendliness and reliability.

RU

Уборочно-транспортные тележки являются самыми популярными транспортными тележками на рынке. Вы можете использовать эти специально разработанные для сбора томатов тележки, для всех продуктов. Тележка доступна в различных размерах и, после прикрепления верхней правой стойки и роликового конвейера, может немедленно использоваться для сбора урожая. Эти прочные тележки рассчитаны на долгий срок службы и просты в обслуживании. Благодаря специальному поворотным колесам тележкой легко маневрировать даже при полной загрузке. Кроме того, уникальное треугольное соединение обеспечивает удобство и надежность.

FA

چرخ دستی های برداشت و حمل محصول از محبوب ترین چرخ دستی های حمل و نقل در بازار می باشد. این چرخ دستی که بویژه برای برداشت گوجه فرنگی طراحی گردیده اند، برای تمامی محصولات قابل استفاده می باشند. این چرخ در ابعاد مختلف موجود می باشد و در صورت نصب طبقه فوقانی سمت راست و نوار نقاله غلطکی می تواند فوراً برای برداشت مورد استفاده قرار گیرد. این چرخ دستی های مقاوم در جهت طول عمر طولانی و سهولت تعمیر و نگهداری طراحی شده اند. به لطف چرخ های گردان مخصوص، حتی زمانی که چرخ دستی بطور کامل بارگیری شده است نیز به راحتی حرکت می کند. علاوه بر این، اتصال تاشو مثلثی منحصر به فرد آن، استفاده از آن را تسهیل نموده و ایمنی کاربر را تضمین می کند.

## HASAT ARABASI KISA

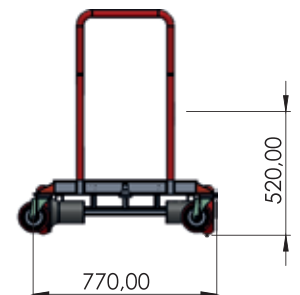
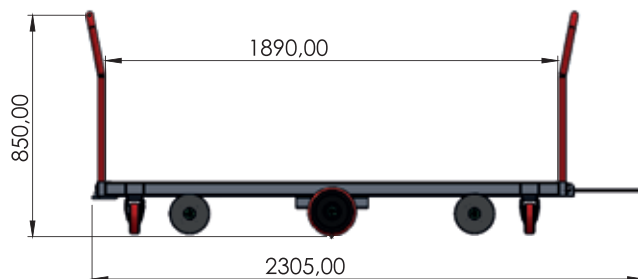
### HARVEST TROLLEY SHORT

### КОРОТКАЯ ТЕЛЕЖКА ДЛЯ СБОРА УРОЖАЯ

### چرخ دستی برداشت کوتاه



ÖZELLİKLER	CHARACTERISTICS	ХАРАКТЕРИСТИКИ	ویژگی ها		
Uzunluk	Length	Длина	طول	: 189 Cm	189 cm
Genişlik	Width	Ширина	عرض	: 51 Cm	51 cm
Sarhoş Teker Sayısı	Number of Ball Casters	Количество шаровых опор	تعداد چرخ گردان	: 4 Adet	4 Pieces
Sabit Teker Sayısı	Number of Fixed Wheels	Количество фиксированных колес	تعداد چرخ ثابت	: 2 Adet	2 Pieces
Ray Teker Sayısı	Number of Rail Wheels	Количество рельсовых колес	تعداد چرخ ریلی	: 4 Adet	4 Pieces
Taşıma Kapasitesi	Carrying Capacity	Грузоподъемность	ظرفیت حمل	: 350 Kg	350 Kg
Konstrüksiyon	Body Material	Конструкция	ساختار	: Çelik	Steel





# HASAT ARABASI UZUN

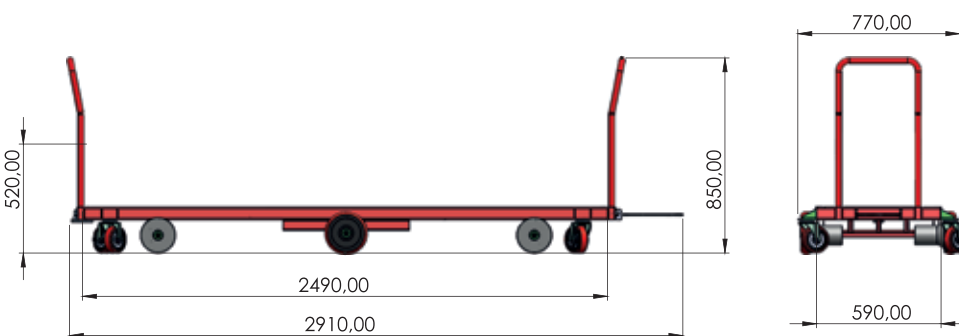
## HARVEST TROLLEY LONG

### ДЛИННАЯ ТЕЛЕЖКА ДЛЯ СБОРА УРОЖАЯ

#### چرخ دستی برداشت بلند



ÖZELLİKLER	CHARACTERISTICS	ХАРАКТЕРИСТИКИ	ویژگی ها		
Uzunluk	Length	Длина	طول	: 241 Cm	241 cm
Genişlik	Width	Ширина	عرض	: 51 Cm	51 cm
Sarhoş Teker Sayısı	Number of Drunk Wheels	Количество шаровых опор	تعداد چرخ گردان	: 4 Adet	4 Pieces
Sabit Teker Sayısı	Fixed Number of Wheels	Количество фиксированных колес	تعداد چرخ ثابت	: 2 Adet	2 Pieces
Ray Teker Sayısı	Rail Number of Wheels	Количество рельсовых колес	تعداد چرخ ریلی	: 4 Adet	4 Pieces
Taşıma Kapasitesi	Capacity	Грузоподъемность	ظرفیت حمل	: 550 Kg	550 Kg
Konstrüksiyon	construction	Конструкция	ساختار	: Çelik	Steel



## TR

Hasat ve nakliye arabaları piyasadaki en popüler ulaşım arabalarıdır. Özellikle domates hasadı için tasarlanmış olan bu arabaları tüm ürünler için kullanabilirsiniz. Araba farklı boyutlarda mevcuttur ve sağ üst raf ve makaralı konveyör ile takıldığı anda hemen hasat için konuşlandırılabilir. Bu sağlam arabalar uzun kullanım ömrü ve bakım kolaylığı için tasarlanmıştır. Özel döner tekerlekler sayesinde, araba tam olarak yüklendiğinde bile rahat manevra yapılabilir. Ayrıca, benzersiz katlanır üçgen bağlantı, kullanıcı dostu ve güvenilirlik sağlar.

## EN

Harvest and transport trolleys are the most popular transport trolleys on the market. You can use these trolleys, which are especially designed for tomato harvest, for all products. The trolley is available in different sizes and can be deployed for immediate harvest when fitted with the upper right rack and roller conveyor. These robust trolleys are designed for long lifespan and ease of maintenance. Thanks to the special swivel wheels, it is easy to maneuver even when the trolley is fully loaded. In addition, the unique folding triangle connection ensures user friendliness and reliability.

## RU

Уборочно-транспортные тележки являются самыми популярными транспортными тележками на рынке. Вы можете использовать эти специально разработанные для сбора томатов тележки, для всех продуктов. Тележка доступна в различных размерах и, после прикрепления верхней правой стойки и роликового конвейера, может немедленно использоваться для сбора урожая. Эти прочные тележки рассчитаны на долгий срок службы и просты в обслуживании. Благодаря специальным поворотным колесам тележкой легко маневрировать даже при полной загрузке. Кроме того, уникальное треугольное соединение обеспечивает удобство и надежность.

## FA

چرخ دستی های برداشت و حمل محصول از محبوب ترین چرخ دستی های حمل و نقل در بازار می باشند. این چرخ دستی که بویژه برای برداشت گوجه فرنگی طراحی گردیده اند، برای تمامی محصولات قابل استفاده می باشند. این چرخ در ابعاد مختلف موجود می باشد و در صورت نصب طبقه فوقانی سمت راست و نوار نقاله غلطکی می تواند فوراً برای برداشت مورد استفاده قرار گیرد. این چرخ دستی های مقاوم در جهت طول عمر طولانی و سهولت تعمیر و نگهداری طراحی شده اند. به لطف چرخ های گردان مخصوص، حتی زمانی که چرخ دستی بطور کامل بارگیری شده است نیز به راحتی حرکت می کند. علاوه بر این، اتصال تاشو مثلثی منحصر به فرد آن، استفاده از آن را تسهیل نموده و ایمنی کاربر را تضمین می کند.

TR

Seralarda, ilaç tankından aldığı ilacı bitkilere eşit bir şekilde atarak, bitkilerin düzenli ve dengeli bir şekilde ilaçlanmasını sağlar. Ray boruları olan seralarda kullanıma uygun olup manuel olarak hareket ettirilir. Basit yapılıdır. Makine hareketi manuel olarak arkada yer alan yönlendirme sapı ile olmaktadır. Çıkıntılı kenarlar, keskin köşelerden arındırılmış olup çalışma esnasında bitkilere zarar vermez.

Üzerinde 14 adet 0,8 mm başlıklı ve istenilen modelde pislik tutuculu nozul yer alır. Ayarlanabilir fıskiye yüksekliği ve makine yan raylara geçişi kolaylıkla yapılabilmektedir.

EN

It distributes the medicine taken from the tank to the plants equally and ensures that the plants are sprayed regularly and in a balanced way. It is suitable for use in greenhouses with rail pipes and can be moved manually. It has a simple built. Machine movement is done manually with the steering handle located at the back. The protruding edges are free from sharp corners and do not harm the plants during operation.

It has 14 nozzles with 0.8 mm heads and a strainer in the desired model. Adjustable sprinkler height and machine side rails can be easily switched.

RU

Установка способствует равномерному распределению лекарства из бака с жидкостью для обработки, по растениям и обеспечивает упорядоченное и сбалансированное опрыскивание растений в теплицах. Она подходит для использования в теплицах с рельсовыми трубами и также может перемещаться вручную. Конструкция установки проста. Её передвижение осуществляется вручную с помощью рулевой рукоятки, расположенной сзади. Выступающие края не имеют острых углов и не наносят вреда растениям во время работы.

На установке расположены 14 форсунок с головками 0,8 мм и сетчатый фильтр в запрашиваемой модели. Регулируемая высота разбрызгивателя и боковые поручни установки могут быть легко отрегулированы.

FA

در گلخانه ها، داروهای را که از مخزن دریافت می کند را بر روی گیاهان بصورت مساوی بخش نموده و امکان سم پاشی منظم و متعادل را فراهم می نماید. برای استفاده در گلخانه های دارای لوله های ریلی مناسب بوده و به صورت دستی قابل جابجایی می باشد. دارای ساختار ساده می باشد. حرکت دستگاه به صورت دستی و با دسته فرمان که در پشت آن تعبیه شده انجام می گیرد. لوله های برجسته آن عاری از گوشه های تیز بوده و در حین کار به گیاهان آسیبی نمی رساند.

دارای 14 نازل با سری 0,8 میلی متری بوده و صافی در مدل های درخواستی موجود می باشد. ارتفاع آبپاش قابل تنظیم بوده و دستگاه به راحتی به ریل های جانبی قابل انتقال می باشد.

## SERA İLAÇLAMA ARABASI MANUEL

### GREENHOUSE TROLLEY MANUAL

#### РУЧНАЯ ТЕЛЕЖКА ДЛЯ ОБРАБОТКИ ТЕПЛИЦ

#### چرخ سمپاشی گلخانه ای - دستی



AYARLANABİLİR NOZİLLER

ADJUSTABLE NOZZLES

НАСТРАИВАЕМЫЕ ФОРСУНКИ

نازل های قابل تنظیم



TOPRAK ZEMİNE ÖZEL

SPECIFICALLY FOR SOIL FLOOR

СПЕЦИАЛЬНО ДЛЯ ГРУНТОВОГО ПОКРЫТИЯ

مخصوص زمین خاکی

#### PÜSKÜRTME GRUBU YÜKSEKLİK VE ADET

#### SPRAY GROUP - HEIGHTS AND QUANTITIES

#### ВЫСОТА И КОЛИЧЕСТВО ГРУППЫ РАСПЫЛЕНИЯ

ارتفاع و تعداد گروه افشانه

12	Meme	Nozzles	Форсунка	افشانک	205 Cm
14	Meme	Nozzles	Форсунка	افشانک	243 Cm
16	Meme	Nozzles	Форсунка	افشانک	283 Cm







TR

Manuel kültürel işleme arabası sera içerisinde ürün dikiminde, askı teli bağlama ve gerdirmede, ürün budamada ve ürün hasadında büyük kolaylık sağlayan manuel el arabasıdır. Çift yöne hareket edebilen zincir mekanizması sayesinde araç üzerinden inmeden ileri geri hareket edebilirsiniz. Mekanik freni sayesinde eğimli seralarınızda da güvenle kullanabilirsiniz. Yükseklik istenilen ölçüye göre yapılabilir.

EN

Manual processing trolley provides great convenience in planting crops, tying and tensioning hanger wire, pruning and harvesting. Thanks to the chain mechanism that can move in two directions, you can move back and forth without getting off the vehicle. Thanks to its mechanical brake, you can use it safely in greenhouses built on the slopes. The height can be adjusted to the desired size.

RU

Ручная тележка для обработки культур - это ручная тележка, которая обеспечивает большее удобство при посадке, подвязывании продуктов, натяжении подвязок, обрезке и сборе урожая. Благодаря цепному механизму, который может двигаться в двух направлениях, вы можете двигать установку вперед и назад, не слезая с нее. Благодаря механическому тормозу вы можете безопасно использовать её и в наклонных теплицах. Высота может регулироваться в соответствии с вашими пожеланиями.

FA

چرخ های فرآوری گلخانه ای دستی، یک چرخ دستی می باشد که کاشت محصول، بستن و کشیدن سیم های نگه دارنده گیاهان، هرس و برداشت محصول را تسهیل می نماید. به لطف مکانیزم زنجیره ای که می تواند در دو جهت حرکت نماید، می توانید بدون پیاده شدن از چرخ دستی به جلو و عقب حرکت کنید. به لطف ترمز مکانیکی، می توانید با اطمینان از آن در گلخانه های شیبدار خود استفاده کنید. ارتفاع را می توان به میزان دلخواه تنظیم نمود.

## SERA KÜLTÜREL İŞLEM ARABASI MANUEL

### GREENHOUSE CULTURAL TROLLEY MANUAL

#### РУЧНАЯ ТЕЛЕЖКА ДЛЯ ОБРАБОТКИ ТЕПЛИЧНЫХ КУЛЬТУР

#### چرخ فرآوری گلخانه ای - دستی



MANUEL PEDAL

MANUAL PEDALS

РУЧНАЯ ПЕДАЛЬ

پدال دستی



TOPRAK VE RAY İÇİN UYGUN TEKER

SUITABLE WHEELS FOR SOILS AND RAILS

КОЛЕСА, ПОДХОДЯЩИЕ  
ДЛЯ ГРУНТА И РЕЛЬС

چرخ های مناسب برای زمین خاکی و ریلی

#### BASAMAK - UZUNLUK - GENİŞLİK STEP - LENGTH - WIDTH

1. Basamak 1st Step	90cm
1. Ступенька 1. پله اول	90cm
2. Basamak 2nd Step	185cm
2. Ступенька 2. پله دوم	185cm

Uzunluk - Genişlik Length / Width	- 255 / 80cm.
Длина / Ширина طول / عرض	- 255 / 80 см.



# SERA İLAÇLAMA ARABASI YARI OTOMATİK

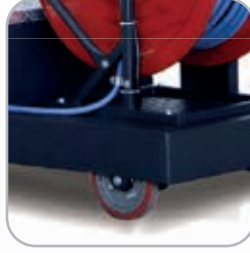
## GREENHOUSE TROLLEY SEMI-AUTOMATIC

### ПОЛУАВТОМАТИЧЕСКАЯ ТЕЛЕЖКА ДЛЯ ОБРАБОТКИ ТЕПЛИЦ

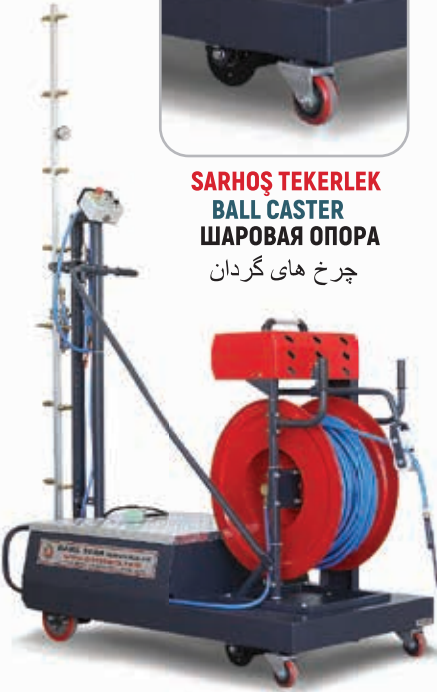
چرخ سمپاشی گلخانه ای - نیمه اتوماتیک



**SARHOŞ TEKERLEK**  
**BALL CASTER**  
**ШАРОВАЯ ОПора**  
چرخ های گردان



**DÜZ TEKERLEK**  
**FLAT WHEEL**  
**ПЛОСКОЕ КОЛЕСО**  
چرخ ثابت



ÖZELLİKLER	CHARACTERISTICS	ХАРАКТЕРИСТИКИ	ویژگی ها		
Maksimum Hız	Maximum Speed	Максимальная скорость	حداکثر سرعت	70 Metre Dakika	70 Meter / Minute
Batarya	Battery	Аккумулятор	باتری	2x12 V / 115 Ah	2x12 V/115 Ah
Çalışma Süresi	Working Time	Время работы	مدت زمان کار	Durmadan 8 Saat	8 Hours Non-Stop
Elektrik Motoru	Electric Motor	Электродвигатель	موتور برقی	0,4 Kw	0.4 Kw
Motor Redüktörü	Motor Reducer	Редуктор двигателя	رداكتور موتور	Sonsuz Vidalı	Worm Screw
Ağırlık	Weight	Вес	وزن	Yaklaşık 250 Kg	About 250 Kg
Sabit Hız Motoru	Fixed Speed Motor	Режим фиксированной скорости	حالت سرعت ثابت	Ayarlanabilir	(Adjustable)
Tambur Sarıcı	Drum Winder	Барабанная моталка	نخ پیچ قرقره ای	Otomatik	Automatic
Sarım Kapasitesi	Winding Capacity	Емкость намотки	ظرفیت نخ پیچی	100 Metre	100 Meters
Nozul Adedi	Number of Nozzles	Количество форсунок	تعداد نازل	14-16 Ader	14 to 16
Nozul Başlığı	Nozzle Head	Наконечник форсунок	سری نازل	İtalyan	Italian
Basit Bağlantılı Şarj	Simple Connected Charging	Простая зарядка	شارژ اتصال ساده	Var	Yes
Şarj Cihazı	Charger	Зарядное устройство	دستگاه شارژ	Mean Well	Mean Well
Mekanik Yan Hareket	Mechanical Side Movement	Механическое боковое движение	حرکت جانبی مکانیکی	Manuel	Manual

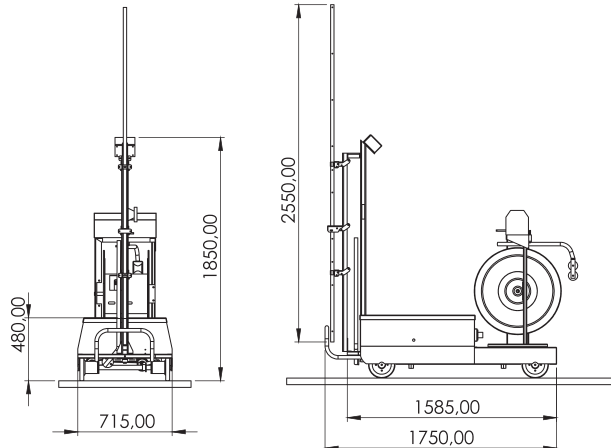


**ERGONOMİK KUMANDA**

**ERGONOMIC CONTROL**

**ЭРГОНОМИЧНЫЙ ПУЛЬТ УПРАВЛЕНИЯ**

دستگاه کنترل ارگونومیک



TR

Sera ilaçlama arabalarımız, sera içerisinde ürünlerin düzenli ve dengeli ilaçlanmasını sağlayan ve ürün gelişiminin hızlanmasına yardımcı olan sera makinesidir. Sera ilaçlama nozulları aşağı yukarı ayarlanan paslanmaz konstrüksiyon olup nozul uçları 0,2 - 1,5 mm arasında isteğe bağlı olarak tasarlanır.

EN

Greenhouse spraying trolleys provide regular and balanced spraying of products in the greenhouse and help accelerate product ripening. Greenhouse spraying nozzles are of stainless construction that can be adjusted up and down, and the nozzle tips are optionally manufactured on a range of 0.2 to 1.5 mm.

RU

Наши тележки для обработки теплиц представляют собой тепличные установки, которые обеспечивают регулярное и сбалансированное опрыскивание растений в теплице и помогают ускорить их развитие. Распылительные форсунки для теплиц имеют конструкцию из нержавеющей стали, которую можно регулировать вверх и вниз, а диаметр наконечников форсунок может варьироваться от 0,2 до 1,5 мм.

FA

ماشین آلات سمپاشی گلخانه، ماشین آتای هستند که امکان سمپاشی منظم و متعادل محصولات را فراهم نموده و به تسریع رشد محصول کمک می نمایند. نازل های سمپاشی گلخانه دارای ساختار ضد زنگ بوده و قابلیت تنظیم بالا و پایین را دارا می باشند و نوک نازل ها بنابر نیاز بین 0.2 تا 1.5 میلی متر قابل طراحی می باشند.

TR

Kendine özgü tasarımı ile akülü çekici arkasına göre uygun tasarımda yapılmıştır. Sera içerisindeki yaprakları ve diğer atıkları dışarıya çıkarmak için kullanılır. Özel tekerleri ve manevrası sayesinde seranın içerisinde kolaylıkla dönüş yapabilir. Yerden yüksekliği yükleme kolaylığı için düşük tutulmuştur. İstenilen özel ölçülerde üretim yapılabilir.

EN

Its unique design makes it suitable to the back of the battery-powered tractor. It is used to remove leaves and other wastes inside the greenhouse. Thanks to its special wheels and maneuver, it can easily turn inside the greenhouse. Ground clearance has been kept low for ease of loading. Production can be manufactured in desired special dimensions.

RU

Обладая уникальным дизайном, прицеп выполнен в подходящем к задней части аккумуляторного тягача дизайне. Он используется для вывоза из теплицы листьев и других отходов. Благодаря специальным колесам и маневренности он может легко поворачиваться внутри теплицы. Подвеска была выполнена низкой для облегчения погрузки. Прицеп может быть изготовлен в желаемых размерах под заказ.

FA

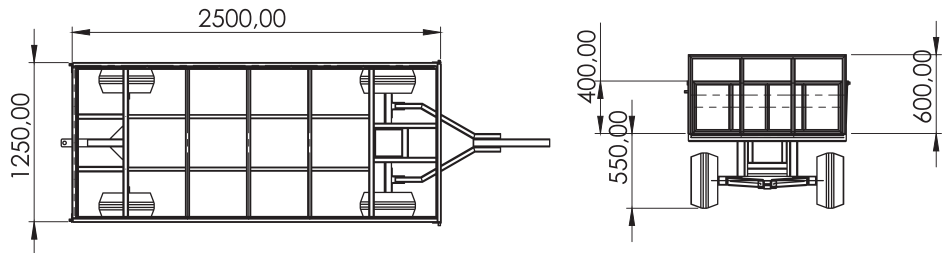
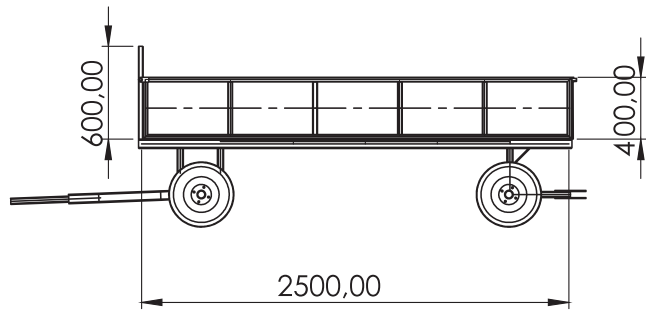
تریلی بارکش گلخانه ای 4 چرخ با طراحی منحصر به فرد خود متناسب با پشت کشنده شارژی طراحی گردیده است. برای خارج کردن برگ ها و سایر ضایعات از داخل گلخانه استفاده می شود. به لطف چرخ های مخصوص و امکان حرکت آزادانه می تواند به راحتی در داخل گلخانه حرکت نماید. به جهت سهولت بارگیری فاصله آن از زمین پایین در نظر گرفته شده است. امکان تولید در ابعاد خاص مور نیاز وجود دارد.

## 4 TEKERLİ SERA RÖMORKU

### 4 WHEEL GREENHOUSE TRAILER

#### 4-Х КОЛЕСНЫЙ ТЕПЛИЧНЫЙ ПРИЦЕП

#### تریلی بارکش گلخانه ای 4 چرخ



ÖZELLİKLER	CHARACTERISTICS	ХАРАКТЕРИСТИКИ	ویژگی ها	
Uzunluk	Length	Длина	طول	250 cm
Genişlik	Width	Ширина	عرض	125 cm
Yükseklik	Height	Высота	ارتفاع	40 cm
Taşıma Kapasitesi	Carrying Capacity	Грузоподъемность	ظرفیت حمل	1000 kg



360° DÖNEN ÖN DİNGİL

360° ROTATING FRONT AXLE

ПОВОРАЧИВАЕМАЯ НА 360° ПЕРЕДНЯЯ ОСЬ

محور جلو با قابلیت چرخش 360 درجه



KOLAY TAKILIP ÇIKARILIR

EASY TO ATTACH AND DETACH

ПРОСТОЕ ПРИСОЕДИНЕНИЕ И ОТСОЕДИНЕНИЕ

براحتی قابل نصب می باشد



AÇILABİLİR YAN KAPAKLAR

OPENABLE SIDE DOORS

ОТКРЫВАЮЩИЕСЯ БОКОВЫЕ КРЫШКИ

درهای جانبی قابل باز شدن

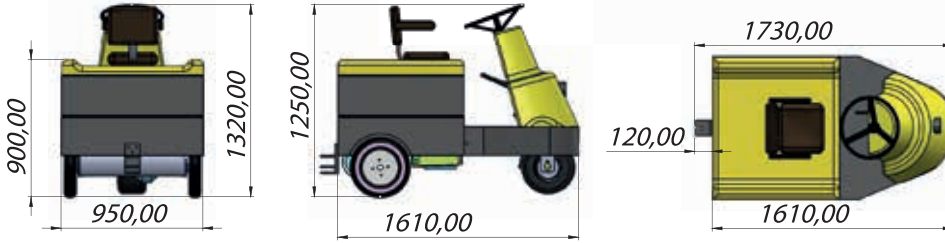


# AKÜLÜ ÇEKİCİ 24V

BATTERY TOW TRUCK - 24V

АККУМУЛЯТОРНЫЙ ТЯГАЧ 24В

کشنده شارژی 24 ولت



ÖZELLİKLER	CHARACTERISTICS	ХАРАКТЕРИСТИКИ	ویژگی ها	
Maksimum Hız	Maximum Speed	Максимальная скорость	حداکثر سرعت	10 Km / Saat - 10 Km / Hour
Batarya	Battery	Аккумулятор	باتری	24V/260 Ah - 24V / 260 Ah
Çalışma Süresi	Working Time	Время работы	مدت زمان کار	Durmadan 50 Km - 50 Km Non-Stop
Elektrik Motoru	Electric Motor	Электродвигатель	موتور برقی	4,2 Kw
Motor Redüktörü	Engine Reducer	Редуктор двигателя	رداکتور موتور	Diferansiyal - Differential
Ağırlık	Weight	Вес	وزن	800 K / 650 Kg
Sabit Hız Motoru	Fixed Speed Motor	Режим фиксированной скорости	حالت سرعت ثابت	Ayarlanabilir - (Adjustable)
Basit Bağlantılı Şarj	Simple Connected Charging	Простая зарядка	شارژ اتصال ساده	Uygun - Convenient
Çeker Haddi	Traction Limit	Предел тяги	محدودیت کشش	6000 Kg / 3000 Kg



AYARLANABİLİR ÇEKİ DEMİRİ

ADJUSTABLE TOWBAR

РЕГУЛИРУЕМЫЙ ЗАТЯЖНОЙ БОЛТ

میل کشش قابل تنظیم



EMNİYETLİ KOLTUK

SAFE SEAT

БЕЗОПАСНОЕ КРЕСЛО

صندلی ایمن



ERGONOMİK KULLANIM

ERGONOMIC USE

ЭРГОНОМИЧЕСКОЕ ИСПОЛЬЗОВАНИЕ

استفاده ارگونومیک

TR

Aküülü çekici elektromanyetik fren sistemine sahiptir ve hidrolik fren sistemi ile desteklenmektedir. El freni sistemi ile de boştaki serbest hareket engellenmektedir. DC motor kontrol kartı sürücüye daha güvenli bir sürüş imkânı sağlar. Aşırı ivmelenme, anlık hızlanma, sarsılma gibi sürücüyü olumsuz etkileyecek durumlar kontrol altındadır. Akülü çekicide havalı, 10 katlı lastik teker kullanılmıştır. Düz beton dışında, aşırı engebeli olmayan toprak ve taş zeminlerde kullanıma imkân verir. Akülü çekicide 3 KW DC yürüyüş motoru ve 24/260 Ah Transiyoner Akü kullanılmıştır.

EN

The battery powered tractor has an electromagnetic and a hydraulic brake system. And with the handbrake system, free movement at idle is prevented. DC motor control card provides a safer driving opportunity to the driver. Situations that will adversely affect the driver such as excessive acceleration, instantaneous acceleration, shaking are under control. Pneumatic 10-ply rubber wheels are used in the battery-powered tractor. Apart from plain concrete, it allows use on soil and stone floors that are not overly uneven. 3 KW DC travel motor and 24/260Ah Transitory Battery are used in the cordless tractor.

RU

Аккумуляторный тягач имеет электромагнитную тормозную систему и поддерживается гидравлической тормозной системой. Система ручного тормоза препятствует свободному движению на холостом ходу. Карта управления двигателем постоянного тока обеспечивает более безопасное вождение. Такие ситуации, как чрезмерное ускорение, мгновенное ускорение, тряска, которые могут негативно повлиять на водителя, находятся под контролем. В аккумуляторном тягаче используются пневматические 10-слойные резиновые колеса. Помимо обычного бетона, его можно использовать на грунтовых и каменных поверхностях без излишних неровностей. В аккумуляторном тягаче используются ходовой двигатель постоянного тока мощностью 3 кВт и переходная батарея емкостью 24/260 Ah.

FA

کشنده شارژی دارای سیستم ترمز الکترو مغناطیسی بوده و همچنین با یک سیستم ترمز هیدرولیک پشتیبانی می شود. با سیستم ترمز دستی میز مانع از حرکت های آزادانه در حالت توقف می گردد. برد کنترل موتور DC برای راننده امکان رانندگی ایمن را فراهم می کند. شرایطی مانند شتاب بیش از حد، شتاب گیری آنی و لرزش که بر روی راننده تأثیر منفی می گذارد تحت کنترل می باشد. در کشنده شارژی از چرخ های لاستیکی 10 لایه پنوماتیک استفاده شده است. علاوه بر بتن مسطح، در زمین های خاکی و سنگی که بیش از حد ناهموار نباشند قابل استفاده می باشد. در کشنده شارژی از موتور 3 کیلو وات DC و باتری کششی 24/260 آمپر بر ساعت استفاده شده است.

**TR**

Sera koşulları düşünülerek özel olarak tasarlanmıştır. Sera içerisinde bulunan domates fidanlarından yaprakları toplamada büyük kolaylık sağlar. Hem beton zeminde hem de ısıtma boruları üzerinde rahatlıkla hareket edebilen aynı zamanda akülü çekici ile de kullanılabilen yapıdadır. Yanları açılabilen kapağı sayesinde sera içerisinde toplanan yapraklar sera dışında kolaylıkla boşaltabilir. Tek seferde hem yaprak toplama hem de boşaltma işleminde kullanılır.

**EN**

Specially designed for greenhouses and provides great convenience in collecting leaves from tomato seedlings in the greenhouse. It is in a structure that can move easily both on the concrete floor and on the heating pipes and can also be used with a battery powered tractor. Thanks to the cover that can be opened on the sides, the leaves collected in the greenhouse can be easily emptied outside the greenhouse. It is used for both leaf collection and unloading at once.

**RU**

Тележка была специально разработана с учетом тепличных условий. Она обеспечивает большее удобство при сборе листьев с рассады томатов в теплице. Конструкция тележки подходит для использования, как на бетонном покрытии, так и по трубам отопления, а также тележка может использоваться с аккумуляторным тягачом. Благодаря открывающимся боковым крышкам, собранные в теплице листья, можно легко высыпать за пределы теплицы. Может быть использована, как для сбора листьев, так и для разгрузки одновременно.

**FA**

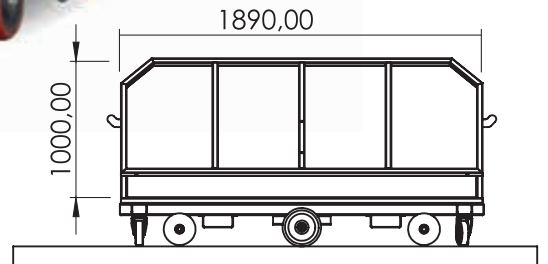
با در نظر گرفتن شرایط گلخانه بطور ویژه طراحی شده است. جمع آوری برگ ها از نهال های گوجه فرنگی در گلخانه را تسهیل می بخشد. هم بر روی کف بتنی و هم بر روی لوله های گرمایش به راحتی حرکت می کند و همچنین می تواند با کشنده شارژی مورد استفاده قرار گیرد. به لطف در های جانبی که قابل باز شدن می باشند، می توان برگ های جمع آوری شده در گلخانه را به راحتی در خارج از گلخانه تخلیه نمود. هم برای جمع آوری برگ و هم برای تخلیه آن در یک مرحله قابل استفاده می باشد.

## ATIK TOPLAMA ARABASI

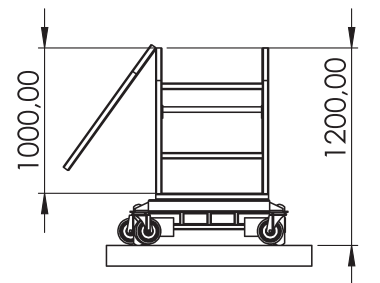
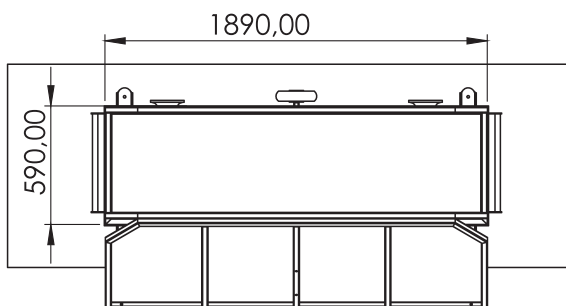
### WASTE COLLECTION TROLLEYS

#### ТЕЛЕЖКА ДЛЯ СБОРА ОТХОДОВ

#### چرخ دستی جمع آوری ضایعات



ÖZELLİKLER	CHARACTERISTICS	ХАРАКТЕРИСТИКИ	ویژگی ها	
Uzunluk	Length	Длина	طول	186cm
Genişlik	Width	Ширина	عرض	60cm
Yükseklik	Height	Высота	ارتفاع	100cm
Yan Bariyerler	Side Barriers	Боковые барьеры	حایل های جانبی	Aç&Kapa - Open & Close
Sarhoş Teker Sayısı	Number of Ball Casters	Количество шаровых опор	تعداد چرخ گردان	4
Sabit Teker Sayısı	Number of Fixed Wheels	Количество фиксированных колес	تعداد چرخ ثابت	2nd
Ray Teker Sayısı	Number of Rail Wheels	Количество рельсовых колес	تعداد چرخ ریلی	4
Taşıma Kapasitesi	Carrying Capacity	Грузоподъемность	ظرفیت حمل	3
Konstrüksiyon	Body Material	Конструкция	ساختار	Çelik - Steel





# 1000 LT ELEKTRİKLİ PÜLVERİZATÖR 4 TEKERLİ ÇEKİLİR TİP

## 1000 LT ELECTRIC SPRAYER 4 WHEEL TRAILED TYPE

### 4-Х КОЛЕСНЫЙ ПРИЦЕПНОЙ ЭЛЕКТРИЧЕСКИЙ ОПРЫСКИВАТЕЛЬ НА 1000 Л

#### سمپاش برقی 1000 لیتری 4 چرخ قابل کشیدن



ÖZELLİKLER	CHARACTERISTICS	ХАРАКТЕРИСТИКИ	ویژگی ها		
Pompa	Pump	Насос	پمپ	Comet APS 96/145	Comet APS 96/145
Depo	Tank	Резервуар	مخزن	Polyester	Polyester
Karıştırıcı	Mixer	Смеситель	میکسر	Hidrolik Venturi	Hydraulic Venturi
Kumanda	Control	Управление	دستگاه کنترل	VDR 50 / Bymatik	VDR 50 / Bymatik
Tip	Type	Тип	نوع	4 Tekerlekli Çekilir	4-Wheel Trailed
Depo Kapasitesi	Warehouse Capacity	Вместимость резервуара	ظرفیت مخزن	1000 Lt	1000 Lt
Elektrik Motoru	Electric Motor	Электродвигатель	موتور برقی	7,5 Kw / 11 Kw	7.5 Kw / 11 Kw



İTALYAN KUMANDA

ITALIAN CONTROLLER

ИТАЛЬЯНСКИЙ ПУЛЬТ УПРАВЛЕНИЯ

دستگاه کنترل ایتالیایی



ELEKTRİK VE KUMANDA

ELECTRICAL AND REMOTE

ЭЛЕКТРИКА И ПУЛЬТ

برق و دستگاه کنترل



GENİŞ İLAÇ DEPO KAPAĞI

WIDE DRUG TANK COVER

ШИРОКАЯ КРЫШКА РЕЗЕРВУАРА  
ДЛЯ СРЕДСТВ ОБРАБОТКИ

درپوش عریض مخزن

## TR

Sera ilaçlama makineleri 1000 lt, 1500 lt ve 2000 lt depo kapasitelerinde imal edilmektedir. Seralarda kullanılacak ilaçlama arabaları nozul sayısı, nozul çaplarına göre pompa tercih edilmektedir. Makinelerimizde kullanılan pompalar 50 bar basınç üreten pompalardır. kullanım alanlarına göre sabit şase (sehpalı) veya tekerlekli üretim yapılır. İlaçlama makinelerimizin depoları polyester malzemeden imal edilmiş, içerisinde depo kapasitesine göre 1 veya 2 adet hidrolik venturi karıştırıcı bulunmaktadır.

## EN

Greenhouse Spraying machines are manufactured in 1000 lt, 1500 lt and 2000 lt warehouse capacities. Pumps are used according to the nozzle number and nozzle diameter of the spraying cars to be used in the greenhouses. The pumps used in the machines are pumps that produce 50 bar pressure. According to the usage areas, production is made with fixed chassis (with coffee table) or wheels. The tanks of the spraying machines are made of polyester material and there are 1 or 2 hydraulic venturi mixers depending on the tank capacity.

## RU

Установки для обработки в теплицах изготавливаются с резервуарами емкостью 1000 л, 1500 л и 2000 л. Выбор насоса делается, основываясь на количестве форсунок, используемых опрыскивателей и диаметров форсунок. В наших установках используются насосы с давлением 50 бар. В зависимости от области применения, установки производятся на фиксированном шасси (со столешницей) или на колесах. Резервуары наших опрыскивателей изготовлены из полиэфирного материала, в зависимости от объема имеют 1 или 2 гидравлических смесителя Вентури.

## FA

دستگاه های سمپاش گلخانه ای در ظرفیت های 1000 لیتری، 1500 لیتری و 2000 لیتری تولید می شوند. در گلخانه ها پمپ مورد استفاده با توجه به تعداد نازل و قطر نازل های ماشین های سمپاش ترجیح داده می شود. پمپ های مورد استفاده در دستگاه های ما پمپ هایی هستند که 50 بار فشار تولید می کنند. با توجه به مورد استفاده، با شاسی (پایه) ثابت یا چرخ دار تولید می گردد. مخازن دستگاه های سمپاش ما از مواد پلی استر ساخته شده است و بسته به ظرفیت مخزن 1 یا 2 میکسر و نتوری هیدرولیک وجود دارد.

**TR**

Sera ilaçlama makineleri 1000 lt, 1500 lt ve 2000 lt depo kapasitelerinde imal edilmektedir. Seralarda kullanılacak ilaçlama arabaları nozul sayısı, nozul çaplarına göre pompa tercih edilmektedir. Makinelerimizde kullanılan pompalar 50 bar basınç üreten pompalardır. Kullanım alanlarına göre sabit şase (sehpalı) veya tekerlekli üretim yapılır. İlaçlama makinelerimizin depoları polyester malzemeden imal edilmiş, içerisinde depo kapasitesine göre 1 veya 2 adet hidrolik venturi karıştırıcı bulunmaktadır.

**EN**

Greenhouse Spraying machines are manufactured in 1000 lt, 1500 lt and 2000 lt warehouse capacities. Pumps are used according to the nozzle number and nozzle diameter of the spraying cars to be used in the greenhouses. The pumps used in the machines are pumps that produce 50 bar pressure. According to the usage areas, production is made with fixed chassis (with coffee table) or wheels. The tanks of the spraying machines are made of polyester material and there are 1 or 2 hydraulic venturi mixers depending on the tank capacity.

**RU**

Установки для обработки в теплицах изготавливаются с резервуарами емкостью 1000 л, 1500 л и 2000 л. Выбор насоса делается, основываясь на количестве форсунок, используемых опрыскивателей и диаметров форсунок. В наших установках используются насосы с давлением 50 бар. В зависимости от области применения, установки производятся на фиксированном шасси (со столешницей) или на колесах. Резервуары наших опрыскивателей изготовлены из полиэфирного материала, в зависимости от объема имеют 1 или 2 гидравлических смесителя Вентури.

**FA**

دستگاه های سمپاش گلخانه ای در ظرفیت های 1000 لیتری، 1500 لیتری و 2000 لیتری تولید می شوند. در گلخانه ها پمپ مورد استفاده با توجه به تعداد نازل و قطر نازل های ماشین های سمپاش ترجیح داده می شود. پمپ های مورد استفاده در دستگاه های ما پمپ هایی هستند که 50 بار فشار تولید می کنند. با توجه به مورد استفاده، با شاسی (پایه) ثابت یا چرخ دار تولید می گردد. مخازن دستگاه های سمپاش ما از مواد پلی استر ساخته شده است و بسته به ظرفیت مخزن 1 یا 2 میکسر ونتوری هیدرولیک وجود دارد.

**1000 LT ELEKTRİKLİ PÜLVERİZATÖR SABİT AYAKLI**

**1000 LT ELECTRIC SPRAYER WITH FIXED FEET**

**ЭЛЕКТРИЧЕСКИЙ ОПРЫСКИВАТЕЛЬ НА 1000 ЛИТРОВ С ФИКСИРОВАННЫМИ НОЖКАМИ**

**سمپاش برقی 1000 لیتری با پایه ثابت**



ÖZELLİKLER	CHARACTERISTICS	ХАРАКТЕРИСТИКИ	ویژگی ها		
Pompa	Pump	Насос	پمپ	Comet APS 96/145	Comet APS 96/145
Depo	Tank	Резервуар	مخزن	Polyester	Polyester
Karıştırıcı	Mixer	Смеситель	میکسر	Hidrolik Venturi	Hydraulic Venturi
Kumanda	Control	Управление	دستگاه کنترل	VDR 50 / Bymatik	VDR 50 / Bymatik
Tip	Type	Тип	نوع	Sabit Ayaklı	Fixed Trailed
Depo Kapasitesi	Warehouse Capacity	Вместимость резервуара	ظرفیت مخزن	1000 Lt	1000 Lt
Elektrik Motoru	Electric Motor	Электродвигатель	موتور برقی	7,5 Kw / 11 Kw	7.5 Kw / 11 Kw



**SABİT AYAK**  
**FIXED TRAILS**  
**ФИКСИРОВАННЫЕ НОЖКИ**

پایه ثابت



**ELEKTRİK VE KUMANDA**  
**ELECTRICAL AND REMOTE**  
**ЭЛЕКТРИКА И ПУЛТ**

برق و دستگاه کنترل



**GENİŞ İLAÇ DEPO KAPAĞI**  
**WIDE DRUG TANK COVER**  
**ШИРОКАЯ КРЫШКА РЕЗЕРВУАРА**  
**ДЛЯ СРЕДСТВ ОБРАБОТКИ**

درپوش عریض مخزن



## 2000 LT ELEKTRİKLİ PÜLVERİZATÖR SABİT AYAKLI

2000 LT ELECTRIC SPRAYER WITH FIXED FEET

ЭЛЕКТРИЧЕСКИЙ ОПРЫСКИВАТЕЛЬ НА 2000 ЛИТРОВ С ФИКСИРОВАННЫМИ НОЖКАМИ

سمپاش برقی 2000 لیتری با پایه ثابت



ÖZELLİKLER	CHARACTERISTICS	ХАРАКТЕРИСТИКИ	ویژگی ها		
Pompa	Pump	Насос	پمپ	Comet APS 96/145	Comet APS 96/145
Depo	Tank	Резервуар	مخزن	Polyester	Polyester
Karıştırıcı	Mixer	Смеситель	میکسر	Hidrolik Venturi	Hydraulic Venturi
Kumanda	Control	Управление	دستگاه کنترل	VDR 50 / Bymatik	VDR 50 / Bymatik
Tip	Type	Тип	نوع	Sabit Ayaklı	Fixed Trailed
Depo Kapasitesi	Warehouse Capacity	Вместимость резервуара	ظرفیت مخزن	2000 Lt	2000 Lt
Elektrik Motoru	Electric Motor	Электродвигатель	موتور برقی	7,5 Kw / 11 Kw	7.5 Kw / 11 Kw



SABİT AYAK

FIXED TRAILS

ФИКСИРОВАННЫЕ НОЖКИ

پایه ثابت



ELEKTRİK VE KUMANDA

ELECTRICAL AND REMOTE

ЭЛЕКТРИКА И ПУЛЬТ

برق و دستگاه کنترل



GENİŞ İLAÇ DEPO KAPAĞI

WIDE DRUG TANK COVER

ШИРОКАЯ КРЫШКА РЕЗЕРВУАРА  
ДЛЯ СРЕДСТВ ОБРАБОТКИ

درپوش عریض مخزن

TR

Sera ilaçlama makineleri 1000 lt, 1500 lt ve 2000 lt depo kapasitelerinde imal edilmektedir. Seralarda kullanılacak ilaçlama arabaları nozul sayısı, nozul çaplarına göre pompa tercih edilmektedir. Makinelerimizde kullanılan pompalar 50 bar basınç üreten pompalardır. Kullanım alanlarına göre sabit şase (sehpeli) veya tekerlekli üretim yapılır. İlaçlama makinelerimizin depoları polyester malzemeden imal edilmiş, içerisinde depo kapasitesine göre 1 veya 2 adet hidrolik venturi karıştırıcı bulunmaktadır.

EN

Greenhouse Spraying machines are manufactured in 1000 lt, 1500 lt and 2000 lt warehouse capacities. Pumps are used according to the nozzle number and nozzle diameter of the spraying cars to be used in the greenhouses. The pumps used in the machines are pumps that produce 50 bar pressure. According to the usage areas, production is made with fixed chassis (with coffee table) or wheels. The tanks of the spraying machines are made of polyester material and there are 1 or 2 hydraulic venturi mixers depending on the tank capacity.

RU

Установки для обработки в теплицах изготавливаются с резервуарами емкостью 1000 л, 1500 л и 2000 л. Выбор насоса делается, основываясь на количестве форсунок, используемых опрыскивателей и диаметров форсунок. В наших установках используются насосы с давлением 50 бар. В зависимости от области применения, установки производятся на фиксированном шасси [со столешницей] или на колесах. Резервуары наших опрыскивателей изготовлены из полиэфирного материала, в зависимости от объема имеют 1 или 2 гидравлических смесителя Вентури.

FA

دستگاه های سمپاش گلخانه ای در ظرفیت های 1000 لیتری، 1500 لیتری و 2000 لیتری تولید می شوند. در گلخانه ها پمپ مورد استفاده با توجه به تعداد نازل و قطر نازل های ماشین های سمپاش ترجیح داده می شود. پمپ های مورد استفاده در دستگاه های ما پمپ هایی هستند که 50 بار فشار تولید می کنند. با توجه به مورد استفاده، با شاسی (پایه) ثابت یا چرخ دار تولید می گردد. مخازن دستگاه های سمپاش ما از مواد پلی استر ساخته شده است و بسته به ظرفیت مخزن 1 یا 2 میکسر و نتوری هیدرولیک وجود دارد.

**TR** Seralarda bitkileri bağlamak için kullanılan ipi tele sarmakla görevli makinedir. Sera teline tek sarım yapabilmektedir. Kontrol ekranı üzerinden sarım sayınızı girerek istediğiniz uzunluklarda ipi rahatlıkla sarabilirsiniz. Makine üzerinde aynı anda sarım yapabilen 20 adet ip sarım kafası yer alır ve ayarlanabilir yapıdadır 18 cm ile 20 cm arası tüm tel ölçülerini takabilme ve ip sarabilme olanağı sunar. Kontrol panelinin üzerinde 2 adet ekran vardır. Büyük ekrandan sarım yapmak istediğiniz turu girebilir ve anlık tur takibini yapabilir, diğer ekrandan toplam sarılan tel takibini yapabilirsiniz. Ekran üzerinden istediğiniz anda sıfırlama yaparak belirli bir periyotta sarılan toplam teli görebilme imkanı vardır. 1 adet başlat (start) butonu ve 1 adet durdurma(stop) butonu yer alır.

**EN** It is used to wrap the rope used to tie the plants in greenhouses to the wire. It can make a single winding on the greenhouse wire. You can easily wind the rope in the lengths you want by entering your number of turns on the control screen. There are 20 thread winding heads on the machine that can wind at the same time, and it is adjustable. It offers the opportunity to attach all wire sizes between 18 cm and 20 cm and to wind thread. There are 2 screens on the control panel. You can enter the tour you want to wind on the big screen and follow the instant tour, and you can follow the total wound wire on the other screen. It is possible to see the total wire wound in a certain period by resetting at any time on the screen. There are 1 start button and 1 stop button.

**RU** Это установка, которая наматывает веревку, используемую для подвязывания растений в теплицах к проволоке. С данной установкой можно сделать одну обмотку на проволоке. Вы можете легко намотать веревку нужной вам длины, введя количество витков на экране управления. На установке имеется 20 наматывающих головок, которые могут проводить намотку одновременно, и благодаря своей регулируемости, установка дает возможность присоединять все размеры проволоки и наматывать нити от 18 см до 20 см. На панели управления есть 2 экрана. Вы можете ввести тур намотки на большом экране и в реальном времени отслеживать его проведение, а также на другом экране вы можете отслеживать общее количество намотки. Проведя сброс экрана в любое время можно увидеть общее количество намотанной проволоки за определенный период. Есть 1 кнопка запуска (пуск) и 1 кнопка остановки (стоп).

**FA** این دستگاه وظیفه پیچیدن نخ بستن گیاهان در گلخانه به سیم را بر عهده دارد. می تواند یکجا بر روی سیم گلخانه بپیچاند. با وارد کردن تعداد دور در صفحه کنترل می توانید به راحتی نخ را در طول های مورد نظر خود بپیچید. بر روی دستگاه 20 سری نخ پیچی وجود دارد که می تواند بصورت همزمان نخ پیچی کند و قابل تنظیم است و امکان نخ پیچی و اتصال در تمام اندازه های سیم بین 18 تا 20 سانتی متر را فراهم می کند. 2 صفحه نمایش روی پنل کنترل وجود دارد. در صفحه نمایش بزرگ می توانید تعداد دوری را که می خواهید بپیچید را وارد کنید و دورها را بصورت لحظه ای دنبال کنید و در صفحه نمایش دیگر نیز می توانید کل سیم های پیچیده شده را دنبال کنید. با تنظیم مجدد در هر زمان بر روی صفحه نمایش، می توان مجموع سیم های پیچیده شده در یک دوره مشخص را مشاهده کرد. 1 دکمه شروع (استارت) و 1 دکمه توقف (استپ) وجود دارد.

## ELEKTRİK BESLEMELİ SERA İPİ SARMA MAKİNASI

### ELECTRIC FEED GREENHOUSE YARN WINDING MACHINE

### ЭЛЕКТРИЧЕСКАЯ МАШИНА ДЛЯ НАМОТКИ ТЕПЛИЧНЫХ ПОДВЯЗОК

### دستگاه نخ پیچ گلخانه ای الکتریکی



ÖZELLİKLER	CHARACTERISTICS	ХАРАКТЕРИСТИКИ	ویژگی ها		
Enerji Tipi	Energy Type	Тип энергии	نوع انرژی	3x16 A Fiş	3x16 A Plug
Enerji Girişi	Energy Input	Потребляемая энергия	ورودی انرژی	380 V	380 V
Elektrik Motoru	Electric Engine	Электродвигатель	موتور برقی	0,75 Kw / 1720D/Dk	0.75 Kw / 1720D/Min
Sarım Sistemi	Winding System	Система намотки	سیستم نخ پیچی	Zaman Ayarlı ve Otomatik	Timed and Automatic
Sarım Kapasitesi	Winding Capacity	Объем намотки	ظرفیت نخ پیچی	20 Kafalı	20 Heads
Uzunluk	Length	Длина	طول	249,5 Cm	249.5 Cm
Genişlik	Width	Ширина	عرض	108 Cm	108 cm



10+10 KAFALI TEL SARMA

WIRE WRAPPING WITH 10+10 HEADS

10+10 ГОЛОВOK НАМОТКИ

سیم پیچی 10+10 سری



İPLERE ZARAR VERMEZ

NO DAMAGE TO ROPES

БЕЗ ВРЕДА ДЛЯ НИТЕЙ

به نخ ها آسیب نمی رساند



HIZLI İP SARMA KAPASİTESİ

FAST ROPE WINDING

БЫСТРАЯ МОЩНОСТЬ НАМОТКИ

ظرفیت نخ پیچی سریع



# SERTİFİKALARIMIZ

OUR CERTIFICATES  
НАШИ СЕРТИФИКАТЫ  
گواهینامه های ما







# Bars

## sera teknolojileri

GREENHOUSE TECHNOLOGIES  
Тепличные технологии

Sanayi Mahallesi 283. Cadde No:3  
Eğirdir Karayolu Üzeri  
3. Km. ISPARTA - TÜRKİYE

+90 246 232 91 54 +90 246 232 93 84

[www.barssera.com](http://www.barssera.com)

Bars Sera Makineleri, GENÇGÜÇSAN Tarım Makineleri markasıdır.  
Bars Greenhouse Machinery is the brand of GENÇGÜÇSAN Agricultural Machinery

