

GRAPHTEC

www.GraphtecTurkiye.com

Graphtec Türkiye
0542 590 70 90

CE7000-130AP

PASTAL KAĞITTA ve KARTON KALIPTA
PROFESYONEL ÇİZİM ve KESİM PLOTTERİ



Akıllı İşleyiş, Kolay Kullanım, Güvenilir Çizim Kesim Kalitesi, Verimlilik

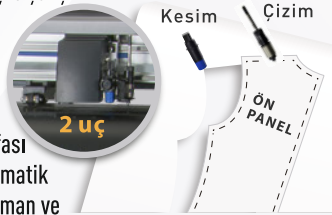


Çift Kafa Konfigrasyonu Çizim ve Kesim Aynı Anda

Cihazda hem çizim hem de kesim ucu aynı işte çalışır.

Kalem, derecelendirilmiş desenlerin dikiş, metin, çentik, tane yönü vb. işlerin çizilmesi ve detaylandırılması içindir.

Bıçak ise desenlerin ana hattının perforeli kesimini yapmak içindir. Çizim ve kesim kafası gerektiğinde kesim ve çizim işlemlerine otomatik olarak geçerek yüksek kaliteli bir desen, zaman ve maksimum üretkenlik sağlar.



Yeni Lan Network Bağlantısı

USB2.0 (Yüksek Hızlı) ve Ethernet 10BASE-T / 100BASE-TX'e ek olarak dahildir Standart olarak. Kullanıcıların, kurulum konumundan bağımsız olarak birden çok bilgisayardan çizim ve kesim almasını sağlar.

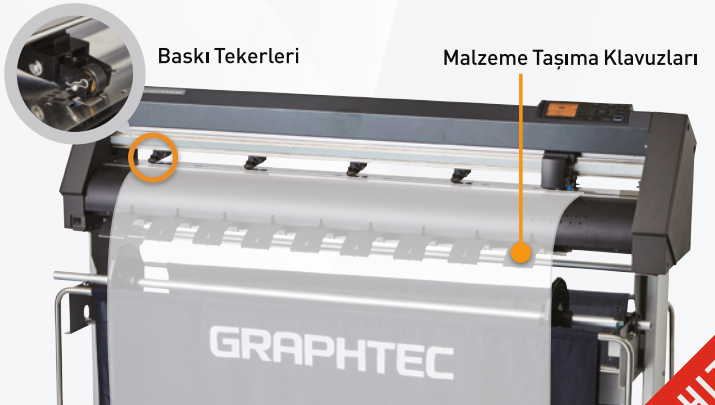
Geliştirilmiş Malzeme Taşıma (5 adet malzeme tutuş tekeri)

XY mekanizmasının yeni tasarımı, ana ünitenin sağlamlığını artırdı ve işlenen kağıt veya kartonun taşınabilirliği iyileştirildi. Ortadaki 3 adet tutuş tekerinin kuvveti, üç farkı seviyedir (Güçlü, Orta, Zayıf). Bu malzemenin kaymasını veya potluk yapmasını önler.

Kesim Sırasında Geliştirilmiş Perfore Kesim Hızı

Perforeli kesim işlemi, bıçak yukarı / aşağı hareketleri yerine kesme kuvvetinin kontrol edilmesi ve işlem hacminin önemli ölçüde artması ile gerçekleştirilir.

Kuvvet, yeni bir komut kullanarak tasarım yazılımı tarafından kontrol edilir.



GRAPHTEC TÜRKİYE

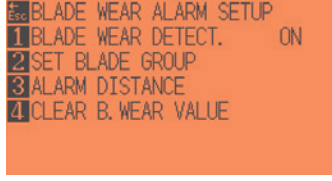
A VE A ENDÜSTRİYEL TEKNOLOJİ ÜRÜNLERİ MAKİNE SAN. VE TİC. A.Ş.
ORUÇREİS MAH. GİYİMKENT CAD. NO.128 ESENLER 34235 İSTANBUL

M. 0542 590 70 90
T. 0212 438 38 08

DAHA HIZLI

Bıçak ve Kalem Aşınma Alarm Fonksiyonu

Bıçak, kalem gibi sarf malzemelerinin çizme ve kesim mesafesini ölçebilme ve uç değişimi için koşulları belirleyin.



Çalışma Ortamına Yüksek Uyumluluk

Rulo besleme sisteminin tasarımı, yüklü malzemeyi çizimden veya kesimden önce ortam sıcaklığına ve nemine göre iklimlendirilmesini sağlar. Kullanıcı tarafından seçilebilen malzeme ön tarama özelliği, dar alanlarda rulo hareketlerinin daha güvenli olmasının kontrolünü sağlar.

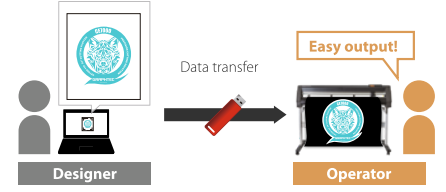
Item	CE7000-130AP
Conguration	Grit rolling type
Drive method	Digital servo drive
Max. cutting area (W x L)(1)	1220mm x 50m
Cutting area of guaranteed accuracy (1)	1200mm x 3m
Mountable media width (2)	Min. 594mm Max. 1321mm
Mountable roll media inside-diameter	3 inches
Mountable roll media outside-diameter	Max.200mm
Mountable roll media mass	Max.20kg
Number of push rollers	5 rollers
Cutting speed	Max. 600mm/s at all direction
Cutting force	Max. 4.41N (450gf)
Mechanical resolution	0.005mm
Programmable resolution	GP-GL: 0.1/0.05/0.025/0.01mm HP-GL™ (3): 0.025mm
Repeatability	Max. 0.1 mm in plot up to 2 m (1)(4)
Mountable number of tools	2 tool
Pen types	Oil-based ballpoint pen, Water-based ber-tip pen
Interface	USB 2.0(Full Speed), Ethernet 10BASE-T/100BASE-TX
Buer memory	2MB
Command sets	GP-GL / HP-GL™ (Set by command) (3)
Display	Graphic type LCD with back-light (240dots x 128dots), supports 10 languages
Power source	100V to 120V AC, 200V to 240V AC, 50/60 Hz (Auto switch)
Power consumption	100W
Operating environment	10 to 35 °C, 35 to 75 % R.H. (non-condensing)
Guaranteed accuracy environment	18 to 28 °C, 40 to 65 % R.H. (non-condensing)
External dimensions (W x D x H)	Approx. 1704 x 1148 x 1215 mm (Including Stand and Basket)
Weight	Approx. 60kg (Including Stand and Basket)
Compatible OS (5)	Windows 10/8.1/7

This is the specialized model for high grade ne paper for apparel use.

- 1 Operated with Graphtec specied cutting condition and media.
- 2 Mountable media width. The minimum paper width with guaranteed accuracy is the width when the push rollers are placed on 5mm inside of both side of media. Sheet paper (cut paper) is not guaranteed.
- 3 HP-GL™ is a registered trademark of Hewlett-Packard Company.
- 4 Graphtec specied Mylar Im is used to check the accuracy.
- 5 Graphtec does not support software/driver used with operating systems that have become obsolete and are no longer supported by the OS developer.

Bilgisayarsız USB Bellek Üzerinden Kesim Çıkışı

USB bellek okuma portu, kullanıcıların PC veya özel yazılım olmadan, USB bellek yoluyla kesim yapmasını sağlar.



Kullanım Kolaylığı Sağlayan Yeni Tasarım

Malzeme yükleme ve boşaltma gibi tüm işlemler ve menü ayarları makinenen önünden rahatlıkla yapılır. Daha fazla rahatlık için, ağır rulolar, ön taraftaki alçak rulo taşıyıcısına yüklenebilir. Bu değerli üretim alanından tasarruf sağlar.

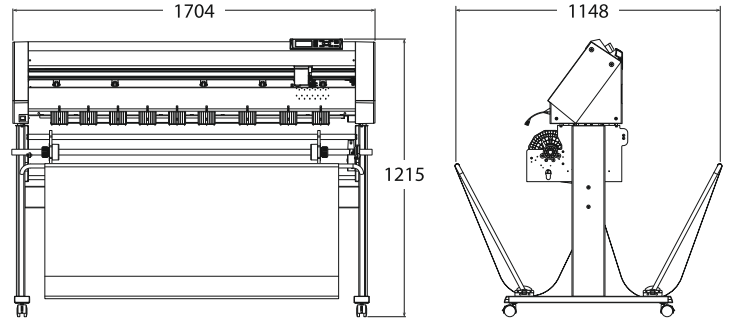
Dahili Sarf Malzemeler (Kutu İçindekiler)

Item	Description	Q'ty
Power cord	The type of cord is diereent by destination.	1
USB Cable	2.9m long	1
Cutter Blade Holder	PHP33-CB09N-HS	1
Cutter Blade	CB09UB-1P	1
Loupe	PM-CT-001	1
Stand for CE7000	ST0121, Stand with Basket	1
Ballpoint pen holder	PHP34-BALL	1
Oil-based ballpoint pen	KB700-BK	1
CD-ROM	User manual, Windows driver	1
Printed document	Setup Manual, Cutter Blade Manual and Safety Manual	1

Harici Sarf Malzemeler (Opsiyonel)

Item	Part No.	Description	Package
Cutting blade holder	PHP33-CB09N-HS	For CB09U series blade	1 set/pack
	PHP33-CB15N-HS	For CB15U series blade	1 set/pack
Cutting blade	CB09UB-5	0.9mm dia. 45° angle, Supersteel	5 blades/pack
	CB15U-5	1.5mm dia. 45° angle, Supersteel	5 blades/pack
Fiber-tip pen holder	PHP31-FIBER	Pen holder for KF700 series pen	1 set/pack
Water-based fiber-tip pen	KF700-BK	Pen (black)	10 pens/pack
	KF700-RD	Pen (red)	10 pens/pack
Ballpoint pen holder	PHP34-BALL	Pen holder for KB700 pen	1 set/pack
Oil-based ballpoint pen	KB700-BK	Pen (black)	10 pens/pack
Cutting mat	PM-CR-011	For CE7000-130/-130AP replacement cutting mat	2 sets/pack
High grade ne paper	PR1200-SQ-100-2	1200mmx100m 81.4g/m²	2 rolls/pack

External dimensions (Unit : mm, Tolerance : +/-5mm)



• Brand names and product names listed in this brochure are the trademarks or registered trademarks of their respective owners.

• Items mentioned are subject to change without notice. For more information about product, please check the web site or contact your local representative.

⚠ Important safety instructions : • Before using it, please read the user manual and then please use it properly in accordance with the description.
• To avoid malfunction or electric shock, please ensure ground connection and use it in specified power source.

GRAPHTEC

A ve A Endüstriyel Teknoloji Ürünleri Makine San Tic A.Ş.
Giyimkent Cad No 128 Esenler 34235 İstanbul Türkiye
M. 0542 590 70 90 T. 0212 438 38 08

Website

www.GraphtecTurkiye.com



CE7000-130AP_JE10586_1P