

High performance  
environmentally-friendly materials

Yüksek Performans  
Çevre Dostu Malzeme



Performans  
aradığınızda...  
If you look  
for a performance...



**TeknofinSteel**

www.teknofinsteel.com.tr / info@teknofinsteel.com.tr

**FABRİKA**

İkitelli Organize Sanayi Bölgesi Sefaköy Sanayi Sitesi Atatürk  
Bulvarı No: 14-24 İkitelli - İstanbul / TURKEY  
Tel: +90 212 671 01 55 (Pbx)  
Fax: +90 212 671 01 58  
info@tum-tes.com.tr  
www.tum-tes.com.tr

**ŞATIŞ OFİSİ**

Perpa Ticaret Merkezi A Blok Kat: 8 No:919 Okmeydanı  
İstanbul/ TURKEY  
Tel: +90 212 222 23 21 (Pbx)  
Fax: +90 212 222 10 65  
info@simelektrik.com

**ŞATIŞ OFİSİ**

Promak Pres Otomasyon Mak. San. ve Tic. Ltd. Şti  
Perpa Ticaret Merkezi B Blok Kat:11 No:2032  
Okmeydanı-İstanbul/Türkiye  
Tel : +90 212 320 85 10  
Fax : +90 212 320 85 44  
makgol@promakmakina.com  
www.promakmakina.com

**BAKIR BARA MAKİNELERİ**  
Portable Copper Busbar Machines

**Bakır  
Bara Makinesi  
3 İstasyonlu  
(Kesme, Delme, Bükme)**

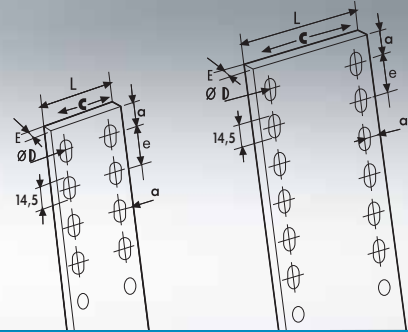
Portable Copper Busbar Machine  
(3 Stations; Punching, Bending And Cutting)

**TeknofinSteel**

www.teknofinsteel.com.tr / info@teknofinsteel.com.tr

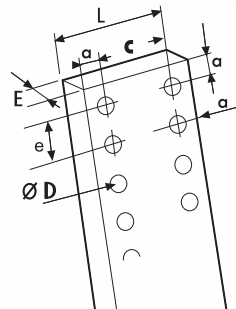


**Industrial Solutions**  
Endüstriyel Çözümler



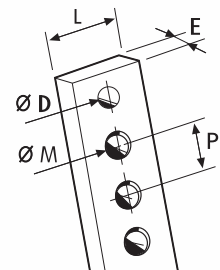
**DOUBLE PUNCHED BUSBARS-LENGTH 1,750 mm THICKNESS 5 mm**

DESCRIPTION	L mm	E mm	C mm	a mm	e mm	Dia. D mm
TSCU 50 x 5	50	5	25	12,5	25	10,5
TSCU 63 x 5	63	5	38	12,5	25	10,5
TSCU 80 x 5	80	5	55	12,5	25	10,5
TSCU 100 x 5	100	5	75	12,5	25	10,5
TSCU 125 x 5	125	5	100	12,5	25	10,5



**DOUBLE PUNCHED BUSBARS-LENGTH 1,750 mm THICKNESS 10 mm**

DESCRIPTION	L mm	E mm	C mm	a mm	e mm	Dia. D mm
TSCU 50 x 10	50	10	25	12,5	25	10,5
TSCU 60 x 10	60	10	35	12,5	25	10,5
TSCU 80 x 10	80	10	55	12,5	25	10,5
TSCU 100 x 10	100	10	75	12,5	25	10,5
TSCU 120 x 10	120	10	95	12,5	25	10,5



**THREADED BUSBARS - LENGTH : 1,000 mm THICKNESS 5 mm**

DESCRIPTION	L mm	E mm	P mm	Dpilling Dia. D mm	mm dia. M
TCU 15 x 5	15	5	25	8	M6
TCU 20 x 5	20	5	25	10	M6
TCU 32 x 5	32	5	25	12	M6



Bakır Bara Makineleri  
Copper Busbar Machines

TeknofinSteel tasarımından satış sonrası hizmetlere kadar uzanan kaliteyi daima ön planda tutan anlayışı DIN EN ISO 9001 - 2008 kalite belgesi ile kanıtlanmıştır.

The quality of Teknofinsteel from the design to after sale service is certificated by DIN EN ISO 9001-2008 Quality Certificate.



# Bakır Bara Makinesi

Portable  
Copper Busbar Machine

DİJİTAL DERECE AYARLI ENKODER KONTROLLU  
WITH ENCODER CONTROLLED DIGITAL ANGLE ADJUSTMENT



## İSTASYON ÖZELLİKLERİ

### 1 - Bara bükme / delme istasyonu

- a- 120 x 10 mm ye kadar ki baraların hem delme, hemde bükme işlemini yapar. Bükme işleminden delme işlemine 10 - 15 saniye gibi kısa bir sürede geçilir.
- b- Delme veya bükme işlemi bakır kesimine ve delik büyüklüğüne bağlı olarak 5 ila 10 saniyede tamamlanır.
- c- Bakır baralar 90° dereceye kadar çeşitli açılarda kolayca ve hassas şekilde bükülebilir. Açı ayarlayıcı ekipman sayesinde, çeşitli açılarda bükme işlemi kusursuz ve seri olarak gerçekleşir.
- d- Yuvasına kolayca takılabilen delici takımlar vasıtası ile M6.5, M8.5, M10.5, M12.5 çapa kadar olan delikler delinir.
- e- Delme işleminde delik yüksekliği, hidrolik bir mekanizma ile ayarlanır. Bu mekanizma silindirin aşağı-yukarı hareketini sağlar. Bu avantajdan dolayı bakır baranın hareket ettirilmesine gerek kalmaz.

Bu özellik makinemizin göz ardı edilemeyecek bir üstünlüğüdür.

### 2 - Bara kesme istasyonu

- a- 120 x 10mm'ye kadar bakır baraları talaşsız ve düzgün olarak kesen gilyotin şeklinde bir kesicidir. Körlendiği zaman kolayca bileylenir. Kesimde bakırın ortalanması için ayar cetveli ve sabitleme çeneleri mevcuttur.
- b- Kesme süresi bakır kesimine göre 5-10 saniye arasındadır.

## SPECIFICATION OF STATIONS

### 1-Station for Busbar Bending / Punching

- a- It is able to punching and bending copper busbars up to 120 x 10 mm sizes. It can shift from bending to punching function in a very short of time as such 10 - 15 seconds.
- b- The bending or punching can be completed within 5 to 10 seconds depending on cross section size and size of the hole of the copper busbars
- c- Copper busbars can be easily and accurately bended up to 90 degree bending angle. With bending apparatus, accurate and serial bending in different angles can be made accordingly
- d- With easy-connect punching tool, holes with diameter M6.5, M8.5, M10.5 and M12 can be punched.
- e- In the process of punching, the height of the hole is adjusted by a hydraulic mechanism. This mechanism makes cylinder move up and down. Due to this advantage, there is no need to move the copper bar.

This feature constitutes a nonignorable superiority of the machine.

### 2 -Station for Busbar Cutting

- a- It is a guillotine shape cutter which able to cut the copper busbars up to a 120x10mm leaving a clean edge without burrs. When it becomes blunt, it can easily whet. The machine has axing scale and fixing claw for straight position of the copper busbars.
- b- Depending on cross section size the cutting time is in between 5 to 10 seconds



## Genel Özellikler / General Features

- Sistem tekerlekli araba tipi tezgah üzerinde kurulmuştur.
- Estetik görünümüdür. Kullanımı basit ve fonksiyoneldir.
- Uzatma kolu sayesinde 4 metreye kadar bakırlar ilave kola gerek kalmadan işlenebilir.

- The system is installed on the wheel-type working bench.
- Aesthetic looking. Easy to use and functional.
- By its self extensible support copper busbars up to 4 meters long can be processed without having need any extra support.

## İstasyonlar

1- Bakır bara bükme

2- Bakır bara kesme

3- Bakır bara delme

## Stations

1- Bending Copper Busbars

2- Cutting Copper Busbars

3- Punching Copper Busbars

## Bakır Bara Makineleri

Portable Copper Busbar Machines



# Bakır Bara Makinesi

Portable  
Copper Busbar Machine

3 İSTASYONLU KESME, DELME, BÜKME  
3 STATIONS PUNCHING, BENDING AND CUTTING



## Teknik Özellikler :

Kesme (mm)	120 x 10
Delme (Ø)	M6.5, M8.5, M10.5, M12.5
Bükme	Max. 90°
Çalışma Gerilimi (V/Hz)	220 / 50
Motor Gücü (kW)	1.5 - 3
Yağ Cinsi	Shell Tellus 46
Yağ Kapasitesi (Lt)	13 - 20
Yağ Debisi (Lt/dak.)	4
Yağ Basıncı (Bar - Max)	250
Takribi Ağırlık (Kg)	250
Delme Aparatı (4 Takım Zımba)	6,5 - 8,5 - 10,5 - 12,5
Kesme Aparatı (mm)	600 x 600 x 1200
Ebat (mm)	950 x 1000 x 720

## Technical Specifications :

Cutting (mm)	120 x 10
Punching (Ø)	M6.5, M8.5, M10.5, M12.5
Bending	Max. 90°
Operating Voltage (V/Hz)	220 / 50
Motor Power (kW)	1.5 - 3
Type of Oil	Shell Tellus 46
Oil Capacity (Lt)	13 - 20
Oil Flow Rate (Lt/Min.)	4
Oil Pressure (Bar - Max)	250
Approximate Weight (Kg)	250
Tools for Punching (4 Set Punch)	6,5 - 8,5 - 10,5 - 12,5
Cutting Unit (mm)	600 x 600 x 1200
Dimension (mm)	950 x 1000 x 720

# Bakır Bara Makinesi

Portable Copper Busbar Machine

3 İSTASYONLU KESME, DELME, BÜKME  
3 STATIONS PUNCHING, BENDING AND CUTTING



## Genel Özellikler / General Features

- Sistem tekerlekli araba tipi tezgah üzerinde kurulmuştur.
- Estetik görünümlüdür. Kullanımı basit ve fonksiyoneldir.
- Uzatma kolu sayesinde 4 metreye kadar bakırlar ilave kola gerek kalmadan işlenebilir.
- The system is installed on the wheel-type working bench.
- Aesthetic looking. Easy to use and functional.
- By its self-extensible support copper busbars up to 4 meters long can be processed without having need any extra support.



## Bakır Bara Makineleri

Portable Copper Busbar Machines