

MD1000

KAROTLU SONDAJ MAKİNESİ



**MELİS
SONDAJ**
MAKİNA SANAYİ



Çok amaçlı karotlu maden sondaj makinesi

www.melissondaj.com.tr

Çok Amaçlı Karotlu Maden Sondaj Makinesi

MD1000; NQ çapta 1.000 Metre HQ çapta 750 metre derinliğe inebilen makinemiz çok amaçlı kullanım yönüyle maden araştırmalarınız için özel üretilmiş bir sondaj makinesidir.

Dünya standartlarında ekipman ve malzeme ile üretilen makinemizin tüm parça ve aksamı dünyanın her tarafında rahatlıkla bulunabilme kolaylığına sahiptir.

+ OPSİYONLARIMIZ

- Kullanılmakta olan tüm ürün ve ekipmanların dünyanın her yerinde kolay bulunabiliyor olması
- Tüm iş güvenlik kriterlerine uygundur
- Yüksek teknoloji ile adaptasyonu uzaktan takip ve yönetme
- Kolay ve güvenli kullanım imkânı
- İstek ve taleplere göre tüm opsiyonlarda özel üretim yapabilme yeteneği



YÜKSEK PERFORMANS

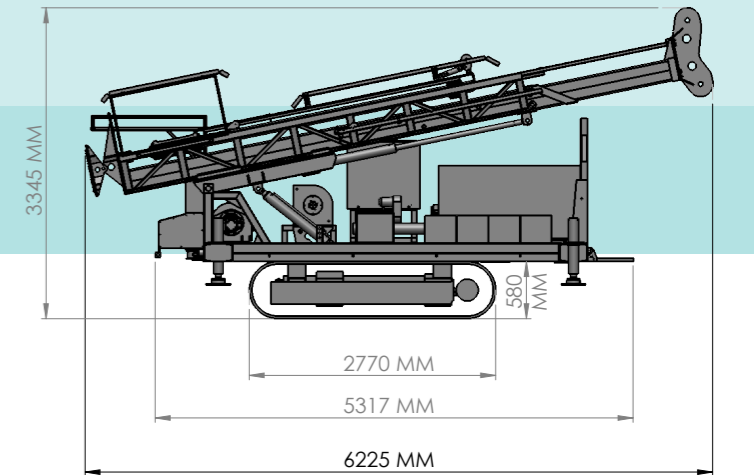
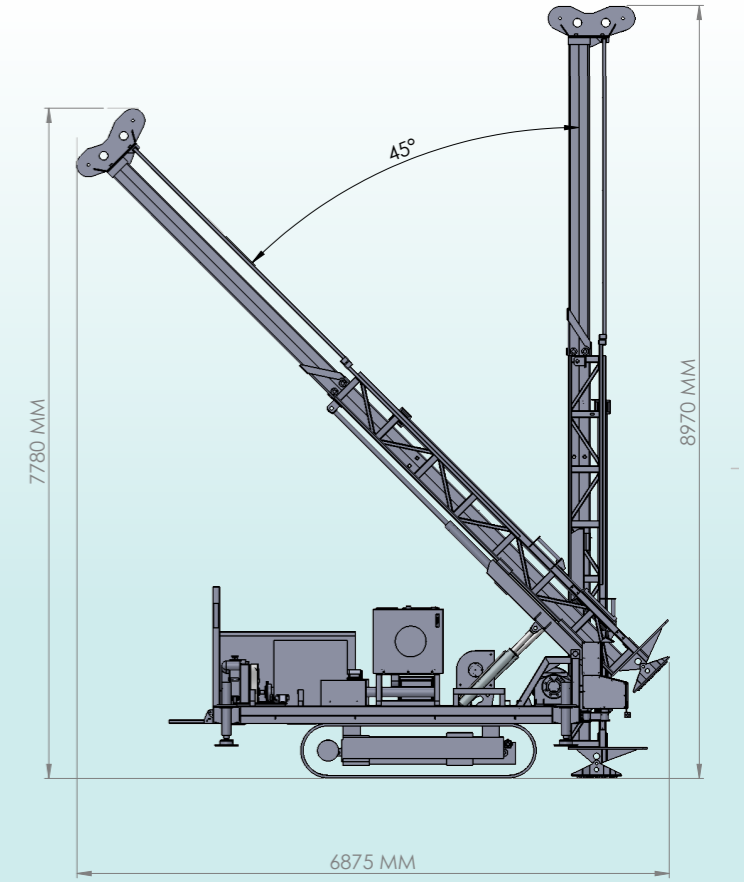
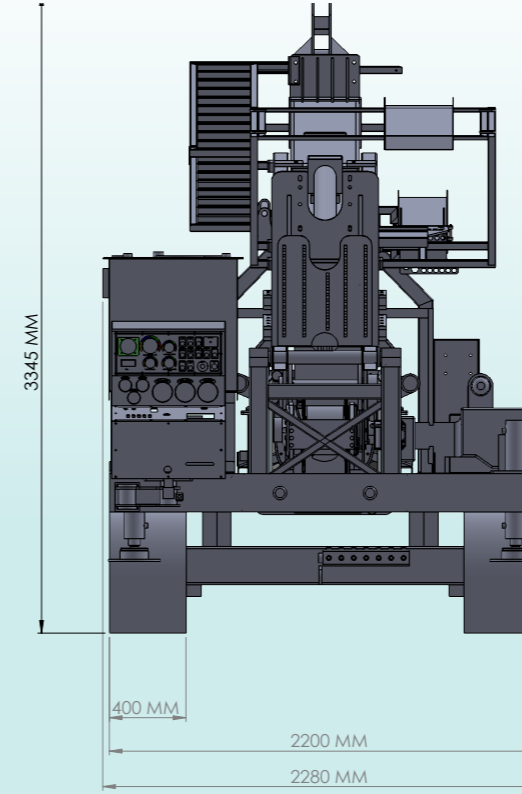
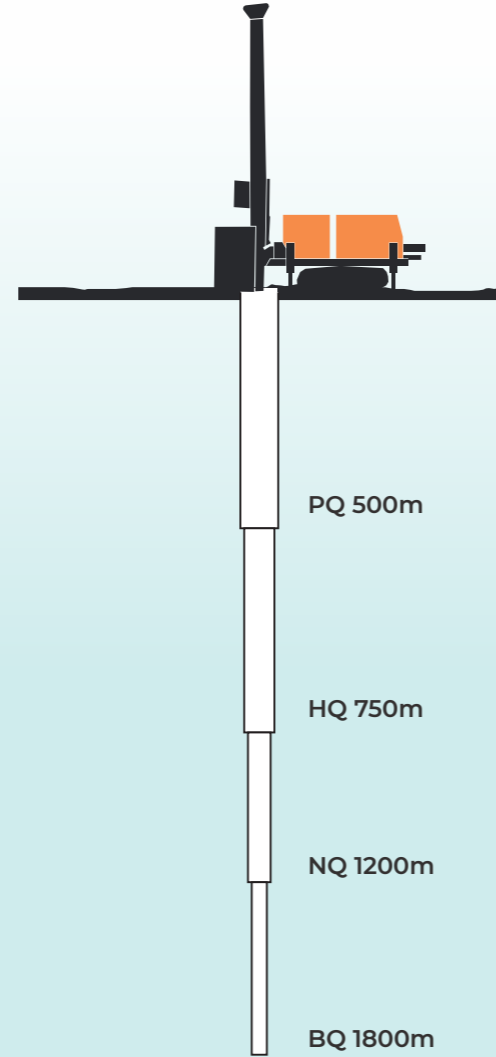
MD1000; üretimimizde de kullanılan ve seçilen yüksek kaliteli ürünler sayesinde hidrolik ve mekanik olarak tam zamanlı en yüksek performansı sağlamayı hedeflemekteyiz. En zorlu arazi şartlarında size kolaylık ve güç sağlamayı hedefleyen makinemiz, dizaynı ve ürün kalitesi ile sizler için üretilmiş çok amaçlı sondaj makinesidir.

İş Güvenliği

MD1000; tüm iş güvenliği kriterlerine uygun olarak üretilmiş olan makinemiz, arazi koşullarında ve çalışma sırasında tüm İSG standartlarını sağlamaktadır. Hem personel eğitimlerimiz hem de makine üzerindeki iş güvenliği teçhizatlarımız ile sıfır kaza politikası firmamız tarafından desteklenmektedir.

Kullanım Kolaylığı

MD1000; makine üzerinde bulunan tüm analog ve dijital göstergeler bulunmaktadır. Tüm verilerin aynı anda izlenebilme imkânını sağlayan panomuz zorlu arazi şartlarında pratik ve basit kullanım için tasarlanmıştır. Bu pano aynı zamanda uzaktan izleme ve kullanım modülü ile desteklenmiş olup hareketli pano ve uzaktan yönetim modülü sayesinde binlerce kilometre uzaklıktan yönetilebilmektedir.



Ana Kısımlar:

- Hidrolik Teleskopik Kule
- Rahat Kullanımlı Kontrol Paneli
- Tercihe Bağlı Dizel Motor
- Hidrolik Pistonlar
- Ana Vinç Ve Wireline Vinç
- 200 Litrelik Yakıt Tankı
- Triplex Çamur Pompası
- Dünya Markaları Güçlü Yürüyüş Paletleri

Sondaj Açısı	90° Dik Açı
Besleme Uzunluğu	335cm
Çekme Kuvveti	18.000kg
Basma Kuvveti	24.000 kg
Kule Özellikleri	<ul style="list-style-type: none"> ↗ Teleskopik Olarak Açılan Kule ↗ 6 m Çekme Kapasitesi ↗ Bağımsız 2 Adet Hidrolik Kule Açma Pistonu ↗ Hidrolik Yana Kayabilen Morset ↗ Kuleye Monte Ana Vinç ↗ Acil Durum Güvenlik Halatı
Vinç ve Halat Sistemi	
Ana Vinç	<ul style="list-style-type: none"> ↗ BRADEN Marka ↗ Sabit Hızlı Hidrolik Tahrikli Tambur Motoru ↗ 9.000 Kg. Çekme Kapasitesi, ↗ 15m/dk Çekme Hızı ↗ 18mm Çapında Çelik Halat
Wireline Vinç	<ul style="list-style-type: none"> ↗ 37 kN Boş Tambur Kuvveti ↗ 8,9 kN Dolu Tambur Kuvveti ↗ 130m/d Boş Tambur Hızı ↗ 550m/d Dolu Tambur Hızı ↗ 6 mm Çapında, 1.600m Çelik Halat
Palet	STRICKLAND SRL 12 TON



ÜNİTE	MARKA	DEBİ	BASINÇ
ANA HİDROLİK POMPA	Kawasaki	112 cc	350 bar
↗ Değişken debili eksenel pistonlu			
↗ Yük Duyarlı (Load Sensing)			
İkinci Hidrolik Pompa (Pistonlu)	Kawasaki	45 cc	350 bar
Üçüncü Hidrolik Pompa (Pistonlu)	Rexroth / Kasawasaki	28 cc	280 bar
Dördüncü Pompa (Dişli)	Casappa	19 cc	200 bar
Beşinci Pompa (Dişli)	Casappa	8 cc	200 bar
Wireline Hidromotoru	Danfoss	400 cc	
Çamur Pompası Hidromotoru	Danfoss / Eaton	80 cc	
Ana Vinç Hidromotoru	Rexroth / Pistonlu	80 cc	
Kumanda Panelleri	Danfoss / Bucher	190 Litre	
Panel İçin Hidrolik Elemanlar	Sun/ Oleoweb		
Hidrolik Tank Kapasitesi	400 L		
Sogutucu	Akg		Çift Soğutma
Filtreler	Tank Dönüş, Emiş, Basınç, Morset		
Basınç Tüpü Pompa Bağlantısında	Gaz Akümülatörü		

KULE

MORSET MODÜLÜ (LF230 LONGYEAR TİPİ)

HidroMotor	107 cc	REXROTH	
Morset İç Çap	119mm		
Çene	7 adet		
Çene Tutma Kuvveti	184.700 N		
Çene Tipi	Hidrolik Sıkma Yaylı Açma		
Mekanik Şanzıman	Funk 4 Vites		
Ana Dişli Oranı	2:1		
Şanzıman	Çevrim Oranı	Devir	Tork
1. Vites	6,27:1	160 rpm - 260 rpm	5.982 Nm - 5.352 Nm
2. Vites	3,12:1	320 rpm - 522 rpm	3.435 Nm - 2.683 Nm
3. Vites	1,75:1	571 rpm - 930 rpm	1.984 Nm - 1.322 Nm
4. Vites	1,00:1	1.000 rpm - 1.630 rpm	1.040 Nm - 824 Nm

HİDROLİK SİSTEM

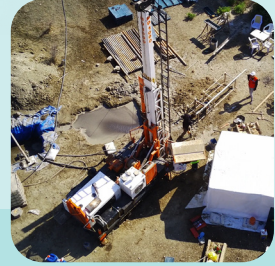


MOTOR

MOTOR	Cummins / Ford / Volvo / Mercedes-Benz
Maksimum Güç	260 Hp - 320 Hp @2100 rpm
Yakıt Tankı Kapasitesi	200 L
Emisyon Sertifikası	Tier-4 Sertifikalı
Motor Tork Deger	1700 Nm @ 1300 rpm
Kontrol Ünitesi	Elektronik Kontrol (ECM)

DELĞİ KAPASİTELERİ

	Dış Çap	Kuru Kuyu	Çamur Kuyu
BQ	55,60	1.000	1.800
NQ	69,90	750	1.200
HQ	88,90	400	750
PQ	114,00	200	500



**MELIS
SONDAJ**
MAKİNA SANAYİ

Genel Müdürlük
İ.O.S.B. 21. Cd. Güneş
90 San. Sit. 1401 Sk.
No:49 OSTİM
ANKARA

Fabrika Adresi
Saray Mah. Saraykent
San. Sit. 32. Sk. No:9
Kahramankazan -
ANKARA

T. 0 312 394 53 44
F. 0 312 394 08 46
C. 0 530 109 49 16
C. 0 530 109 49 17
info@melissondaj.com.tr

www.melissondaj.com.tr